

电瓶车智能充电桩

(注塑款)

安装使用说明书 V1.1

申 明

版权所有，未经本公司之书面许可，此手册中任何段落，章节内容均不得被摘抄、拷贝或以任何其它形式复制、传播，否则一切后果由违者自负。

本公司保留一切法律权利。

本公司保留对本手册所描述之产品规格进行修改的权利，恕不另行通知。订货前，请垂询当地代理商以获悉本产品的最新规格。

目录

1	安全注意事项.....	1
1.1	安全说明.....	1
1.1.1	人员要求.....	1
1.1.2	箱体标识保护.....	1
1.1.3	设备安装.....	1
1.1.4	电气连接.....	1
1.1.5	操作.....	2
1.1.6	维护和更换.....	2
2	产品介绍.....	2
2.1	产品简介.....	2
2.2	型号说明.....	2
2.3	功能描述.....	2
2.3.1	显示功能.....	2
2.3.2	支持路数.....	3
2.3.3	支付功能.....	3
2.3.4	语音功能.....	3
2.3.5	充电模式.....	3
2.3.6	功率识别.....	3
2.3.7	多次刷卡扫码.....	3
2.3.8	免费充电设置.....	3
2.3.9	故障回路识别.....	3
2.3.10	断电记忆.....	3
2.3.11	空载保护.....	3
2.3.12	充满自停.....	3
2.3.13	短路保护.....	3
2.3.14	过温保护（可选）.....	4
2.3.15	漏电监测（可选）.....	4
3	技术参数.....	4
4	规格尺寸.....	5
5	现场安装.....	5

1 安全注意事项



当心触电



当心触电

警告

本公司仅销售电瓶车智能充电桩主体，不带明盒插座销售。

请认真阅读本手册中的安全注意事项，如果忽视，可能会导致严重的人身伤害或死亡。

此为A级产品。在生活环境中，该产品可能会造成无线电干扰。在这种情况下，可能需要用户对于干扰采取切实可行的措施。

安装时必需安装可靠接地，否则可能存在触电危险。

设备进出线安装时必须做好密封措施，确保1mm的金属丝无法进入设备内部。

本设备适用于使用脉冲式充电器充电的电动自行车。

1.1 安全说明

介绍电瓶车智能充电桩在安装、操作过程中需要遵循的安全注意事项。

1.1.1 人员要求

- 所有针对电瓶车智能充电桩的操作必须由训练有素的专业电气技术人员进行。
- 操作人员应充分熟悉整个供电系统的构成、工作原理及相关标准。

1.1.2 箱体标识保护

- 电瓶车智能充电桩箱体上的警示标识包含对其进行安全操作的重要信息，严禁人为损坏。
- 电瓶车智能充电桩上贴有铭牌，其中包含与产品相关的重要参数信息，严禁人为损坏。

1.1.3 设备安装

- 在安装前，请仔细阅读本手册，若未按本手册中的说明进行安装而导致设备损坏，本公司有权不进行质量保证。
- 在进行电瓶车智能充电桩安装之前，务必保证其未进行电气连接和通电。
- 请确保电瓶车智能充电桩的安装环境通风良好的地方，充电过程中严禁覆盖。
- 谨防火焰、火花及爆炸性气体。
- 在安装过程中，除了机箱内部的接线端子外，请不要动机箱内部的其他部分。

1.1.4 电气连接

- 在电气连接前，请确保电瓶车智能充电桩无损坏且处于安全状态，否则可能造成电击或起火。
- 在进行电气连接前，请确保相关断路器已经切除。
- 所有的电气连接必须满足国家电气标准。
- 使用的线缆必须连接牢固、良好绝缘，且规格合适。
- 前级断路器必须具有独立漏电保护功能，电瓶车智能充电桩必须可靠接地。

1.1.5 操作

- 电瓶车智能充电桩运行过程中，存在高电压，可能会导致电击，致人死亡，请严格按照本手册及其他相关文件中列出的安全注意事项进行操作！
- 操作设备时，应遵守相应规范。
- 禁止给不可再充的电池充电。

1.1.6 维护和更换

- 在进行维护工作之前，请先断开交流侧的电气连接，再等待至少 3 分钟，才能对电瓶车智能充电桩进行操作，严禁带电操作。
- 在确保任何影响电瓶车智能充电桩安全性能的故障已经排除后，才能再次将其开启。
- 电瓶车智能充电桩所有型号的设备维护都属于整机维护，如果机箱内部出现故障，请联系您的经销商。
- 请在熟悉理解本手册内容，且有合适的工具及测试装置条件下，维护电瓶车智能充电桩。

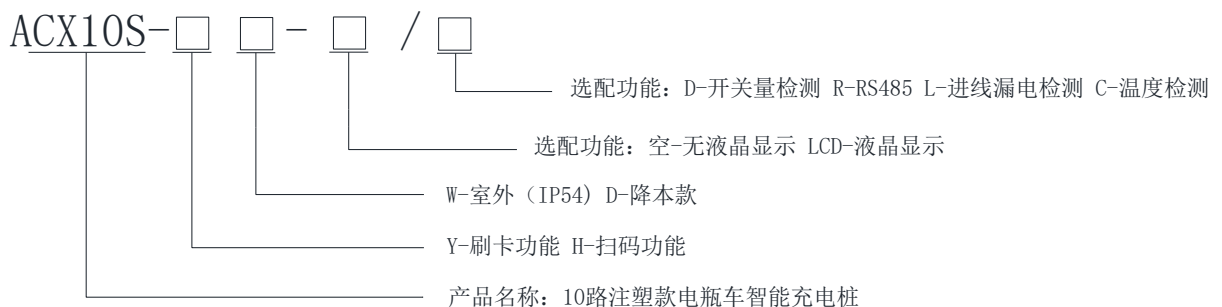
2 产品介绍

本章介绍产品电瓶车智能充电桩的产品简介、型号说明、功能描述、设置方法、技术参数、规格尺寸、现场安装等。

2.1 产品简介

电瓶车智能充电桩是新一代电动自行车智能充电设备，具有交流输出电源远程通断控制、充电安全控制、电度计量、按时计费功能于一体的交流供电装置，该装置能通过电动自行车的车配充电器为电动自行车充电。支付方式可选择刷卡、扫码使用，设备内部可引出 10 路出线至专用插座，通过电动自行车的车配充电器完成充电。可连接云平台给用户的安全可靠及智能化的充电服务。

2.2 型号说明



2.3 功能描述

2.3.1 显示功能

可通过电瓶车充电桩的 LED 灯读取充电状态，红灯常亮表示该回路充电中，绿灯常亮表示该回路空闲，红灯闪烁表示充电桩异常报警，可通过液晶读取各回路充电剩余时间及充电

桩的 4G 在线状态。

2.3.2 支持路数

电瓶车智能充电桩最大可外接 10 路插座，每个插座只支持一台电瓶车通过车配充电器充电。

2.3.3 支付功能

电瓶车智能充电桩可支持刷卡、扫码两种付费充电模式，具体设备支付功能以订货要求为准。扫码充电功能需与云平台联网后使用。

2.3.4 语音功能

电瓶车智能充电桩具备语音播报功能。

2.3.5 充电模式

电瓶车智能充电桩可以按时间或电量充电，充电模式可以通过上位机或无线设置更改。同时可以设定 1 元对应的充电时间或充电电量。出厂默认为时间充电，对应时间为 1 元 240 分钟。

2.3.6 功率识别

电瓶车智能充电桩具备检测大功率负载功能，可以设定功率报警值，达到报警值时会断开对应充电回路，防止用户私接插线板给多台电瓶车充电或大功率设备进行充电。出厂默认设定 300W。

2.3.7 多次刷卡扫码

电瓶车智能充电桩可具备多次刷卡或扫码，再按键充电的功能，充电时间将自动累加。出厂默认设定 1 次，即刷卡或扫码 1 次按键后，才能再次刷卡或扫码。

2.3.8 免费充电设置

电瓶车智能充电桩可开启免费充电功能，针对某些特殊场合使用。出厂默认该功能关闭。

2.3.9 故障回路识别

电瓶车智能充电桩可判断继电器故障或计量故障导致的故障回路，相应回路的 LED 红灯将会闪烁。

2.3.10 断电记忆

当出现电网停电时，来电恢复后可继续使用剩余的时间充电。

2.3.11 空载保护

用户拔掉充电器或充电器插头未插紧，若还有剩余时间或电量，则会发出报警，同时在已设定的一定时间内关闭该回路供电。

2.3.12 充满自停

电瓶车充满电量后，若还有剩余时间或电量，则会发出报警，同时在已设定的一定时间内关闭该回路供电。

2.3.13 短路保护

电瓶车智能充电桩每个出线回路均设置有熔断器保护，在发生短路意外时，会使熔断器

熔断。

2.3.14 过温保护（可选）

用于监测出线回路导线温度。

2.3.15 漏电监测（可选）

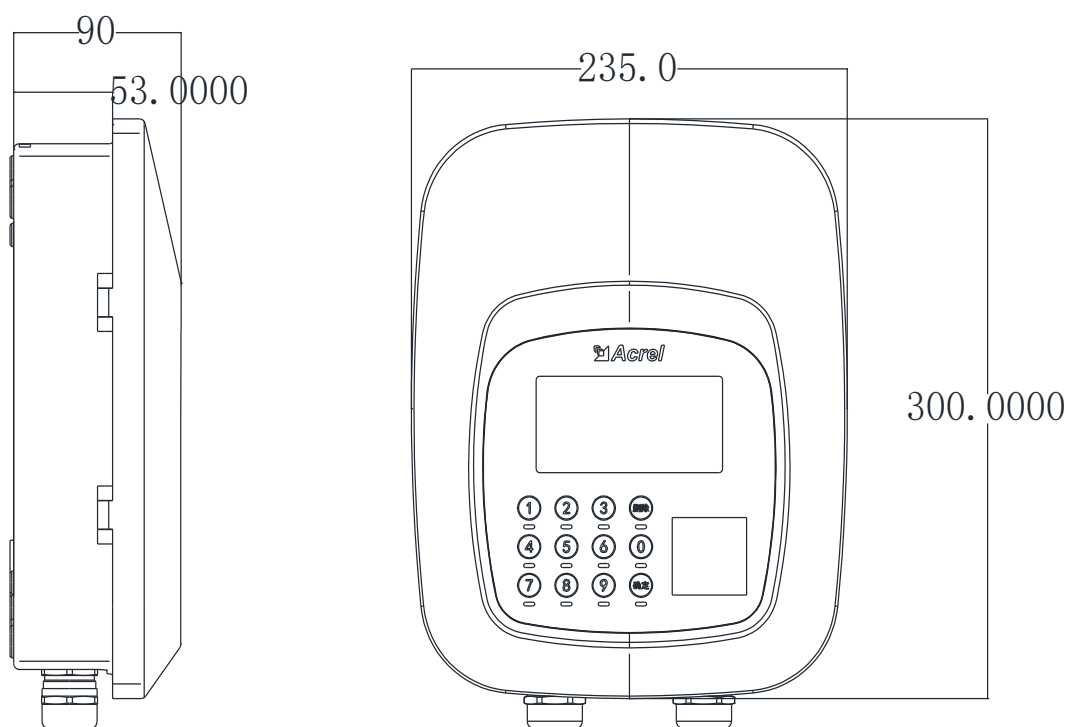
加装进线漏电互感器，可以监测漏电情况，充电桩发生漏电时，红色 LED 灯闪烁报警，充电桩输出进行断电保护。

3 技术参数

技术参数			技术指标
监测功能	1 路进线	额定电压	AC 220V
		最大输入电流	10 路：25A
	10 路出线	额定电压	AC 220V
		单路最大输出电流	5A
	电压过载		1.2 倍额定值（连续）； 2 倍额定值持续 1 秒
	电流过载		1.2 倍额定值（连续）； 10 倍额定值持续 1 秒
	频率		50Hz ± 2
	待机功耗		5W
辅助功能	通讯（选配）		RS485 接口，MODBUS 协议
	剩余电流（选配）	测量范围	达到 30mA 切断输出
	开关量（选配）	输入	无源输入
	温度（选配）	范围	0℃-120℃
	耐压		继电器输出，RS485 通讯，泄露电流应小于 2mA，无击穿或闪络现象。
电磁兼容	抗静电干扰		3 级
	抗快速脉冲群		3 级
	抗浪涌干扰		3 级
	抗射频辐射		3 级
环境			工作温度：-25℃~+55℃； 储存温度：-25℃~+55℃ 相对湿度：≤93%RH(40℃±2℃) 不结露； 海拔高度：≤2000m

4 规格尺寸

尺寸为 $W \times H \times D = 235\text{mm} \times 300\text{mm} \times 90\text{mm}$;



侧视图

正视图

5 现场安装

5.1 室外安装建筑要求

电瓶车充电桩室外安装要求如下:

- 不应占用防火间距、消防车道和消防车登高操作场地,不应妨碍消防车操作和影响室外消防设施的正常使用;
- 应具备防雨水的措施。

5.2 室内安装建筑要求

不宜在室内充电,如果确实需要在室内安装,应设置独立空间。在符合当地法律法规的情况下,室内安装要求如下:

- 场所应符合 GB50016 和 GB50058 的规定;
- 宜设置在建筑首层、半地下层或地下一层,不应设置在地下二层及以下;
- 不应设置在高温、易积水和易燃易爆场所;
- 有独立的防火分区,防火分区面积:地下不大于 500m^2 ,地面不大于 2000m^2 ,分区墙体材料的耐火极限应不低于 2h;
- 大于 50m^2 的充电区域应设排烟系统,若采用自然排烟的方式,其排烟窗的有效面积不小于建筑面积的 2%;若采用机械排烟的方式,其排烟量按 $60\text{m}^3 / (\text{h} \cdot \text{m}^2)$ 计算;
- 不占用、堵塞安全出口和疏散通道,应保证场所内消防设施的正常使用。

5.3 电气回路要求

电瓶车充电桩输入、输出电气回路要求如下：

a) 系统为三级负荷

b) 充电电源应从本住宅单元配电室直接引来,此回路应为专用回路,并设置专用电表进行计量;

c) 设置专用配电箱,配电箱及输出线应安装在不燃烧材料上,配电箱应设置在充电区外的主出入口附近。配电箱及输出线要求如下:

1) 每个回路应具备过载、短路、过电压、欠电压及漏电保护。室外安装的配电箱应安装浪涌保护器;

2) 配电回路制式应为 TN-S 或 TT 制式;

3) 配电容量按照每个充电插座负荷 500W、需用系数 1.0 和充电插座数量进行计算。

d) 线缆可采用桥架、线槽、线管直埋等方式进行铺设;

e) 可落地安装或贴墙或依靠车棚支撑而建的横向支撑物上进行安装,安装高度不小于 1m,安装垂直倾斜度不大于 5%;

f) 输出线线槽安装和插座的安装距地高度 0.8m~1m;

g) 每个充电插座的间距应满足充电要求,其间距宜 0.8m。残疾人电动车充电插座之间间距宜 1 m:

h) 应采用两孔加三孔 10A 插座,插座应符合 GB/T2099.1 的要求,室外安装还需有防水罩,安装防水罩后,插座的防水等级应符合 IPX4 要求:

5.4 消防设施要求

电瓶车充电桩安装时应配套消防设施,其要求如下。

a) 宜设置火灾报警装置和自动喷水灭火系统。消防用水条件有限的场所,可安装其他符合国家消防技术标准的灭火设施。室内安装还应设置应急照明和疏散指示标志;

b) 安装交流充电控制器的区域应按中危险等级配置灭火器,其设置满足 GB50140 要求。并宜选用干粉灭火器。

5.5 配套要求

电瓶车充电桩的使用区域应用硬板明示使用充电设备的注意事项,注意事项应包括但不限于下列内容。

a) 电动自行车应按规定停放、停稳,防止倾倒。

b) 不应私自更改线路、插座和开关,严禁一座多充现象。

c) 严格按照电动自行车使用说明书要求进行充电,在充电前需对充电电动自行车进行安全状态确认,对充电器、插座、插头、线路进行检查,不应长时间过度充电。

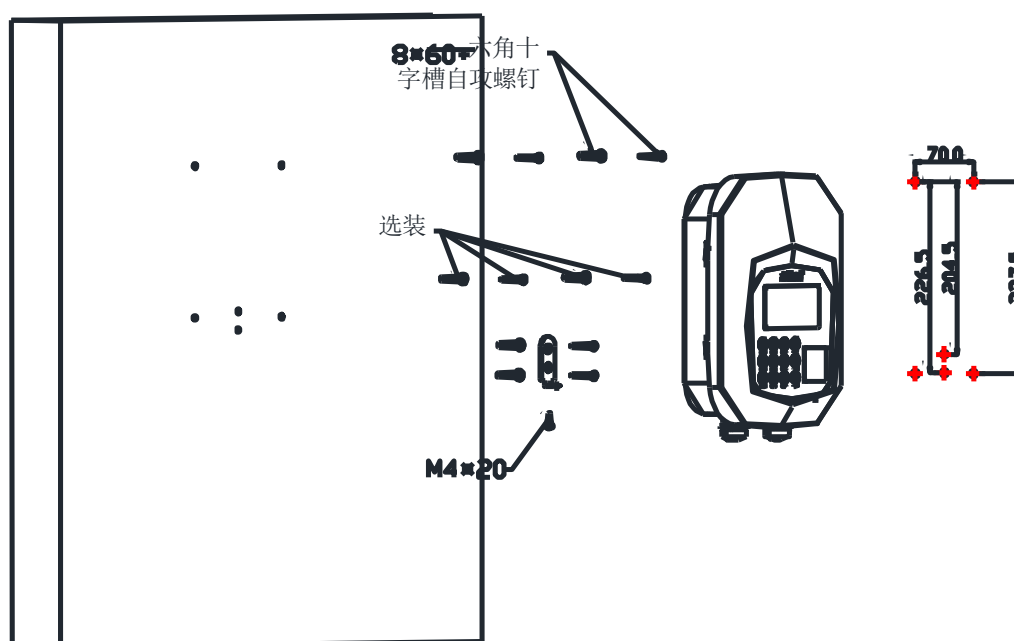
d) 选购获得有关产品认证或生产许可厂家生产和检测合格的电动自行车、充电器和电池,选择专业维修机构或人员定期维修保养,定期更换老化蓄电池,不应擅自改装、扩容蓄电池,不能更换与电动自行车、充电器、电机型号、规格不匹配的蓄电池。

e) 电动自行车故障应到专业修理单位修理。原装蓄电池损坏,应更换与电动自行车、充电器、电机型号、规格相配套的合格的蓄电池。

f) 充电时不应遮盖物覆盖在充电插座和充电器上。

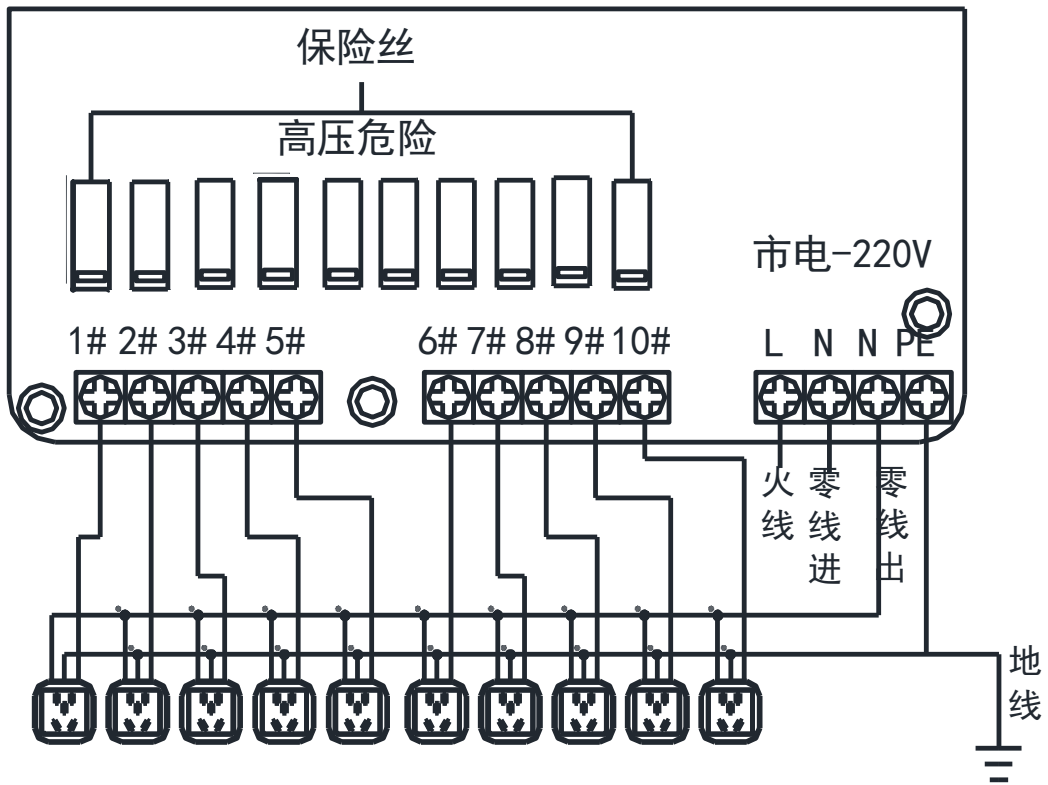
5.6 安装步骤如下：

- 1、在需安装设备的墙体上根据上图尺寸用笔先做好孔位标记；
- 2、用电钻对准孔位标记分别打孔；
- 3、将 M6 的塑料膨胀管装入钻好的孔内，用锤子将膨胀管敲入墙体中，拧上螺钉（注意用来挂桩体的螺钉不能拧紧），并将金属支架通过螺钉固定在墙体上；
- 4、将充电桩挂上后，使用 M4*20 螺钉锁紧。

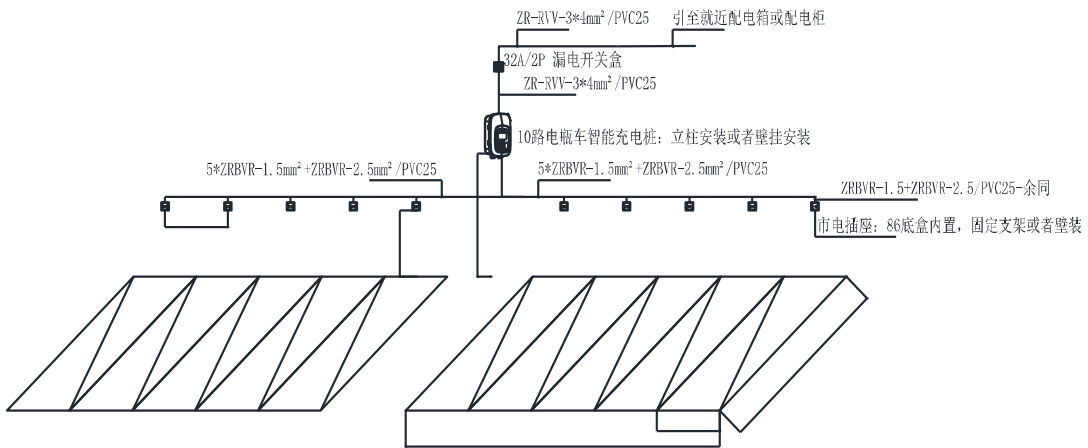


桩体挂上后使用**M4*20**螺钉锁紧

机器运行由一台主机和 10 个插座组成，从机器内出线端子排引出 10 路至现场插座，用电动车自带的充电器充电。一台机器分别可以控制十个插座的通断电时间。



根据一般电瓶车充电器电缆线的长度，其主机安装高度为箱底部距离地面 100-130 厘米，输出端口（插座）距离地面 80-100 厘米，每个端口（插座）之间的距离保持 80-100 厘米为宜。进线火线、零线 $>4\text{mm}^2$ ，每一回路出线 $>1.5\text{mm}^2$ ，五路公用零线 $>1.5\text{mm}^2$ 。



10 路电瓶车智能充电桩布线示意图

生产基地：江苏安科瑞电器制造有限公司

地址：江苏省江阴市南闸街道东盟工业园区宏图路 31 号

电话：0086-510-86179966

传真：0086-510-86179975

网址：www.jsacrel.cn

邮箱：sales@email.acrel.cn

邮编：214405

联系人：陈聪

电话：18761595061

免责声明

一、充电桩使用风险

1. 充电桩是一种电力设备，使用时存在一定的风险。请在使用前确保您具备相关的电动车充电知识和技能，并按照安全操作规程进行。
2. 用户在使用充电桩时，需自行承担相应风险。如发生任何意外，包括但不限于人身伤害、财产损失等，充电桩提供方不承担责任。

二、充电桩维护与责任

1. 我们会尽力确保充电桩的正常运行和维护，但对于由于不可抗力、设备故障、电力供应中断等原因造成的充电桩无法正常使用，或使用过程中的任何损失，我们不承担责任。
2. 用户应对自己车辆及充电设备的性能、安全性、适用性等负责，确保符合国家标准和相关规定。我们不对车辆及充电设备的质量、安全性、适用性等承担责任。

三、使用注意事项

1. 在使用充电桩时，请确保所使用的电动车符合国家标准和相关法律法规要求，并保证车辆的安全性能和充电设备的兼容性。
2. 用户应遵守国家和地方的法律法规，遵循充电设备的操作规程。如发现设备故障或异常，请立即停止使用，并通知运营商处理。
3. 请勿私拉乱接电源线，不得在充电桩附近堆放易燃、易爆物品，以确保充电安全。
4. 充电桩位于公共区域，充电时请带走贵重物品以防丢失，并确保车辆上锁。

四、其他事项

1. 本免责声明自用户开始使用充电桩时生效，至用户停止使用充电桩时终止。
2. 本免责声明的解释权归安科瑞电气股份有限公司所有。如有未尽事宜，双方可另行协商解决。