

067

BD 三相电流(电压)变送器

1、概述

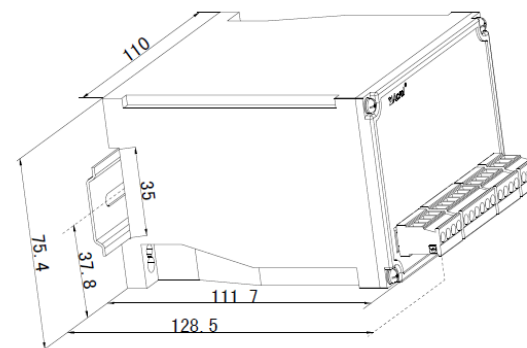
一种将交流电流或交流电压，经隔离变送成线性的直流模拟信号装置。

产品符合 GB/T 13850-1998 标准

2、技术参数

技术参数	指标	
精度等级	0.5 级	
输入	信号	电流: AC 1A, 5A (用户指定) 电压: AC 100V, 380V (用户指定)
	过载	电流: 持续 1.2 倍, 瞬时 10 倍/1 秒 电压: 持续 1.2 倍, 瞬时 2 倍/1 秒
	频率	45Hz~65Hz
输出	信号	DC 4~20mA 或 DC 0~5V (用户指定)
	负载	电流输出时 ≤500 Ω 电压输出时 ≥1000 Ω
	选配功能	RS485 通讯(需用户指定通讯地址和波特率)
响应时间	≤400ms	
电源	范围	AC/DC 85~265V 或 DC 24V 或 DC48V (用户指定)
	隔离电压	辅助电源/输入/输出 2kV/1min
温度系数	≤200PPM/°C	
环境	温度	工作温度: -10°C~55°C, 贮存温度: -25°C~70°C
	湿度	≤93%RH, 不结露, 无腐蚀性气体场所
	海拔	≤2500m
安装方式	TS35mm 导轨或螺钉固定	

3、外型尺寸



4、接线方式



模拟量输出			
A03	A02	A01	COM1
14	12	10	9

电源	
N(-)	L(+)
2	1

总部: 安科瑞电气有限公司
 地址: 上海市嘉定区马东工业园育绿路 253 号
 生产基地: 江苏安科瑞电器制造有限公司
 地址: 江阴市南闸镇东盟工业园区宏图路 31 号
 联系人: 陈聪
 电话: 18761595061
 传真: 0510-86179975
 邮编: 214405
 E-mail: chencong@email.acrel