

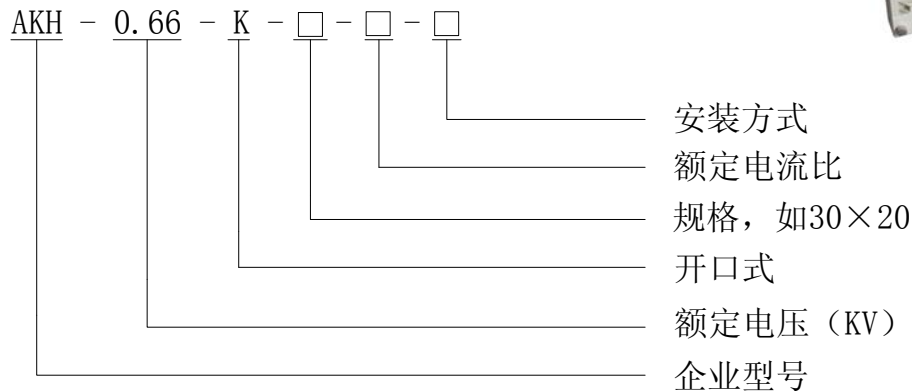
## AKH-0.66/K 开口式电流互感器

- 产品特点

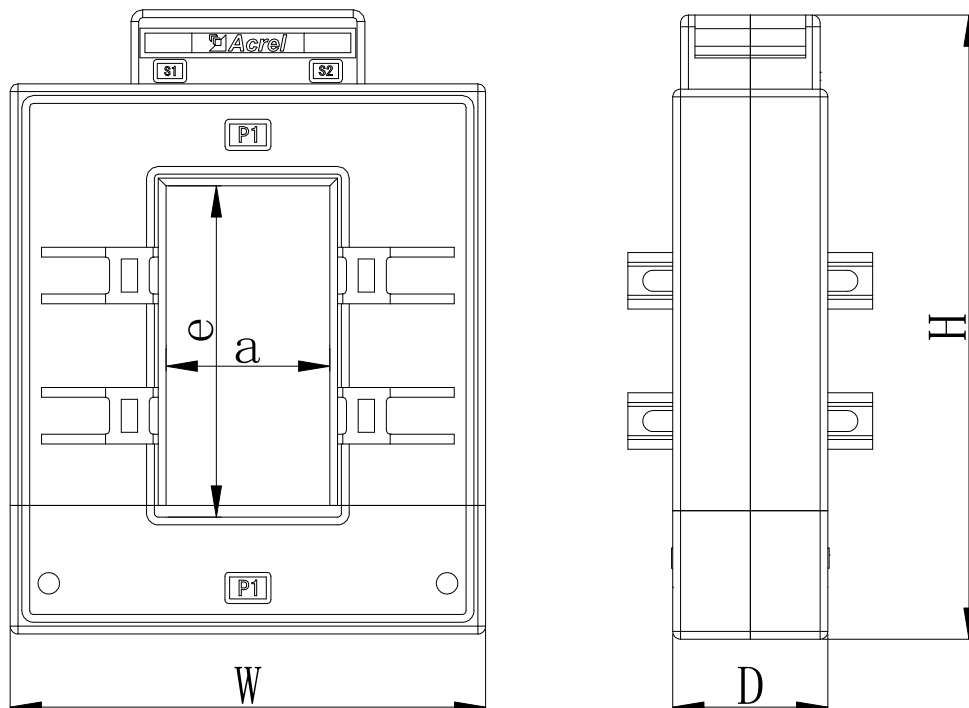
AKH-0.66K 系列开口式电流互感器主要应用于工业中城网、农网改造项目，安装方便，无须拆一次母线，亦可带电操作，不影响客户正常用电，为用户改造项目节省人力、物力、财力，提高效率。该系列电流互感器可与继电器保护、测量以及计量装置配套使用。



- 型号说明



- 规格尺寸



规格型式	外形尺寸			穿孔尺寸		备注	
	W	H	D	a	e	规格 (A)	质量 (kg)
K-30×20	90	114	40	22	32	20-400	0.8-0.9
K-60×40	114	140	36	42	62	250-2000	1.0-2.0
K-80×40	122	162	40	42	82	300-3000	1.2-2.4
K-80×50	114	159	36	52	82	250-1000	1.1-1.4
K-80×80	144	159	36	82	82	250-1000	1.3-1.5
K-100×40	144	194	52	42	102	1000-5000	1.6-3.2
K-120×60	164	214	52	62	122	400-5000	1.6-3.0
K-120×80	144	199	36	82	122	500-1500	1.5-2.3
K-130×40	144	224	52	42	132	1000-4000	1.6-3.6
K-130×60	170	222	70	60	130	1000-6000	2.4-4.0
K-140×60	164	234	52	62	142	1000-5000	1.7-3.7
K-160×80	184	254	52	82	162	1000-5000	2.8-3.7
K-200×80	184	294	52	82	202	1000-5000	3.5-4.5

● 规格参数对照表



型号	额定电流比 (A)	准确级	额定负荷 (Ω)
K-30×20	20-75/1A	1.0	0.2
	100-150/5 (1) A		1.0
	200/5 (1) A		1.5
	250-300/5 (1) A	0.5	1.5
	350-400/5 (1) A		2.5
K-60×40	250-300/5 (1) A	1	1.5
	350-450/5 (1) A	0.5	1.5
	500-800/5 (1) A		2.5
	1000-1250/5 (1) A		5
	1500-2000/5 (1) A		10
K-80×40	300-450/5 (1) A	0.5	2.5
	500-800/5 (1) A		5.0
	1000-2000/5 (1) A		10



	2500-3000/5 (1) A	0.2	10
K-80×50	250-300/5 (1) A	1	1.5
	400-450/5 (1) A	0.5	
	500-800/5 (1) A		2.5
	1000/5 (1) A		5
K-80×80	250-300/5 (1) A	1	1.5
	400-450/5 (1) A	0.5	
	500-800/5 (1) A		2.5
	1000/5 (1) A		5
K-100×40	1000-2000/5 (1) A	0.5	10
	2500-3000/5 (1) A	0.2	
	4000-5000A/5 (1) A		15
K-120×60	400-450/5 (1) A	0.5	2.5
	500-800/5 (1) A		5.0
	1000-2000/5 (1) A		10
	2500-5000/5 (1) A	0.2	10
K-120×80	500-800/5 (1) A	0.5	2.5
	1000-1200/5 (1) A		5
	1250-1500/5 (1) A		7.5
K-130×40	1000-2000/5 (1) A	0.5	10
	2500-5000/5 (1) A	0.2	
K-130×60	1000-2000/5 (1) A	0.5	10
	2500-5000/5 (1) A	0.2	15
K-140×60	1000-2000/5 (1) A	0.5	10
	2500-3000/5 (1) A	0.2	
	4000-5000/5 (1) A		15
K-160×80	1000-2000/5 (1) A	0.5	10
	2500-3000/5 (1) A	0.2	
	4000-5000/5 (1) A		15
K-200×80	1000-2000/5 (1) A	0.5	10
	2500-3000/5 (1) A	0.2	
	4000-5000/5 (1) A		15



型 号	额定电流比(A)	准确级	额定负荷( $\Omega$ )
P-K-120×60	300-400/5 (1) A	5P10	2.5
	400/5 (1) A		2.5
	500/5 (1) A		3.75
	600-800/5 (1) A		5.0
	1000-1250/5 (1) A		7.5
	1500-1600/5 (1) A		10
	2000-3000/5 (1) A		15
P-K-160×80	500-800/5 (1) A		2.5
	1000-1500/5 (1) A		5.0
	2000/5 (1) A		10
	2500-3000/5 (1) A		15
	4000-5000/1A		20
P-K-200×80	500-800/5 (1) A		2.5
	1000-1500/5 (1)A		5.0
	2000/5 (1) A	10	
	2500-3000/5 (1)A	15	
	4000-5000/5 (1)A	20	

### 注意事项:

1. 开口 电流互感器安装前必须将其二次与电表（或其他测量装置）接好，确保互感器二次没有开路；
2. 将所有接好二次线的开口电流互感器放置现场，等待安装；
3. 若现场一次母线为电缆，可进行带电安装；若一次母线为铜排，则带电操作对操作者要求熟练程度比较高，且要求做好绝缘防护措施；
4. 安装互感器时，铁芯切面处不得有杂质、灰尘等异物落入，以免影响互感器性能。

● 安装方法

