

ANet 智能通信管理机

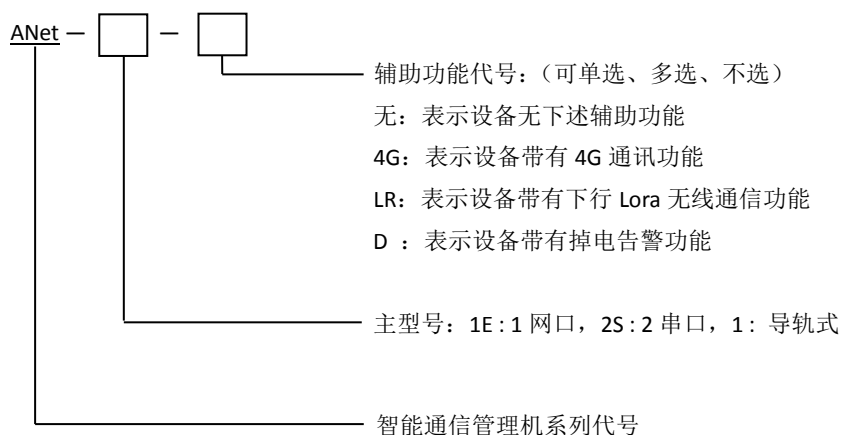
1.1 ANet-1E1S1/1E2S1 通信管理机

●概述

ANet-1E1S1/1E2S1 是安科瑞电气股份有限公司自主研发的一款基于嵌入式 Linux 平台专门针对物联网应用设计的通用型智能通信管理机，可满足水、电、气、油、冷量、热量等各种形式的用量及能源能耗分项计量数据采集的需求。

产品采用高集成 ARM 芯片，具有高性能、低功耗、实时数据采集，实时数据监控、设备便捷管理等特点，广泛应用于建筑能耗系统，电力监控，电力需求侧，电网综能平台，泛在电力物联网等场景。

●型号说明



注：1. 4G 功能标配外置 SMA 吸盘天线，标配线长 1.5 米。

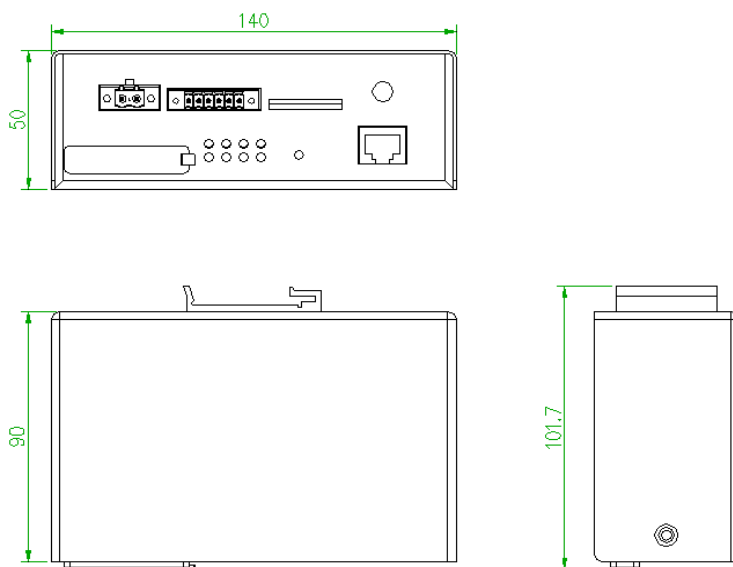
2. Lora 功能标配外置吸盘天线，标配线长 2 米。

●技术指标

型号	ANet-1E1S1	ANet-1E1S1-LR	ANet-1E1S1-4G	ANet-1E1S1-4G/LR	ANet-1E2S1	ANet-1E2S1-LR	ANet-1E2S1-4G	ANet-1E2S1-4G/LR
上行	1 路以太网	1 路以太网	1 路以太网、1 路 4G	1 路以太网、1 路 4G	1 路以太网	1 路以太网	1 路以太网、1 路 4G	1 路以太网、1 路 4G
下行	1 路 RS485	1 路 RS485、1 路 LORA	1 路 RS485	1 路 RS485、1 路 LORA	1 路 RS485	1 路 RS485、1 路 LORA	1 路 RS485	1 路 RS485、1 路 LORA
Lora 无线工作频段	/	410MHz~525 MHz	/	410MHz~525 MHz	/	410MHz~525 MHz	/	410MHz~525 MHz
电源电压	AC/DC 220V (85-265V)							
频率及功耗	50Hz (45~65Hz)， 功耗≤10W							
安全性	工频耐压：电源和通信端子间历时 1min: 2kV (220V 设备)、1.5kV (24V 设备)							
	绝缘电阻：一般试验大气条件下，输入、输出端对机壳>100MΩ							
环境	工作温度：-20℃~+55℃				存储运输温度：-25℃~+70℃			
	相对湿度：≤95% (+25℃)				海拔高度：≤2500m			
RS485 串口	1 路光耦隔离				2 路光耦隔离			
RJ45 网口	1 路 10/100M 自适应							
2G/3G/4G	/	/	4 模 (2G/4G) 全网通	4 模 (2G/4G) 全网通	/	/	4 模 (2G/4G) 全网通	4 模 (2G/4G) 全网通
其它接口	TF 卡标准插槽，支持存储扩展，断点续传							
电气性能	IEC61000-4-2 静电放电抗扰度试验 4 级							
	IEC61000-4-4 电快速瞬变脉冲群抗扰度试验 4 级							

	IEC61000-4-5 浪涌(冲击)抗扰度试验 4 级
	IEC61000-4-6 辐射电磁场干扰检验 3 级
协议支持	<p>设备侧: ModbusRtu、ModbusTCP、DL/T645-1997、DL/T645-2007、CJT188-2004、OPC UA 等;</p> <p>主站侧: ModbusTCP (主、从)、104 (主、从)、DGJ08-2068-2012 上海建筑能耗、DGJ32/TJ111-2010 江苏建筑能耗、扬州、常州、杭州、广西河池等地省市能耗、宁夏电力需求侧、安科瑞运维云、预付费云协议、华云 104 协议、SNMP、MQTT 协议等;</p> <p>设备侧+主站侧: 支持串网透传(串口服务器模式)、边缘计算(虚拟数据求和、数据二次计算)等;</p> <p>支持安科瑞 ACR、PZ、AMC、APM、ADW、AEW、DTSD 等各系列型号仪表数据采集。</p>

●外形尺寸



1.2 ANet-2E4S1/2E8S1 通信管理机

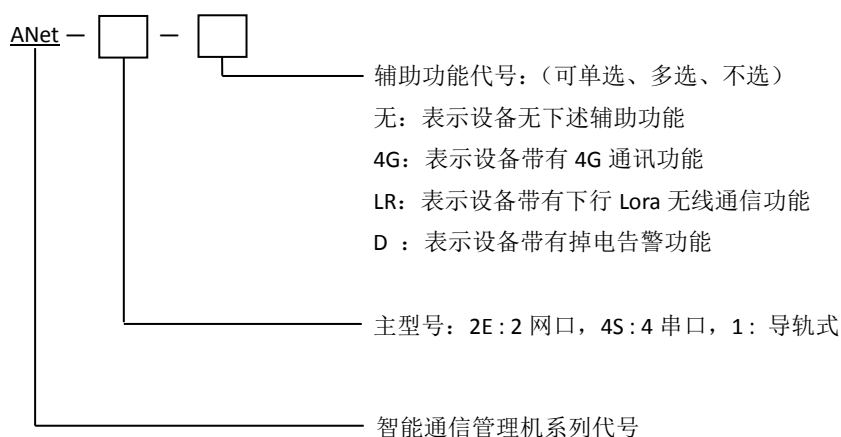
●概述

ANet-2E4S1/2E8S1 是安科瑞电气股份有限公司自主研发的一款高性能通用型智能通信管理机,采用嵌入式硬件计算机平台,具有多个下行通信接口及多个上行网络接口,用于将一个目标区域内所有的智能监控/保护装置的通信数据整理汇总后,实时上传主站系统,完成遥信、遥测等能源数据采集功能。

产品支持接收上级主站系统下达的命令,并转发给目标区域内的智能系列单元,完成对厂站内各开关设备的分、合闸远方控制或装置的参数整定,实现遥控和遥调功能,以达到远动输出调度命令的目标。

产品具有丰富的规约库,提供标准的 RS485 数据接口,可实现不同设备供应商的智能设备互联,广泛应用于国家公共建筑、住宅商业楼宇配电,工业遥测、遥信、遥调、遥控,动环数据采集等领域。

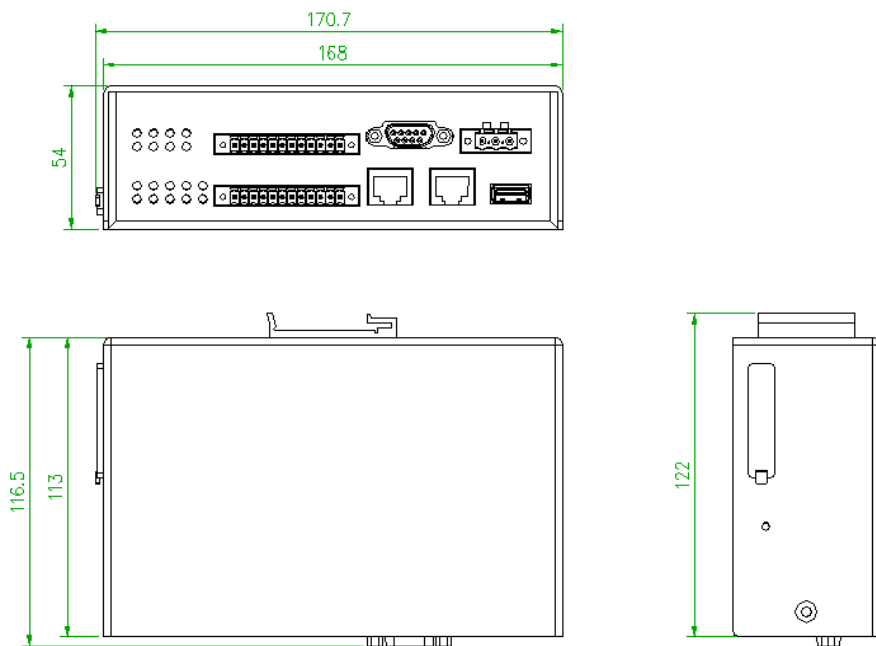
●型号说明



●技术指标

型号	ANet -2E4S1	ANet-2E8S1
上行	2 路以太网通讯	
下行	4 路 RS485 通讯	8 路 RS485 通讯
电源电压	AC/DC 220V (85-265V)	
	端子式 DC 24V (12-36V 区间) (下单注明)	
频率及功耗	50Hz (45~65Hz), 功耗≤10W	
安全性	工频耐压: 电源和通信端子间历时 1min: 2kV (220V 设备)、1.5kV (24V 设备)	
	绝缘电阻: 一般试验大气条件下, 输入、输出端对机壳>100MΩ	
环境	工作温度: -20℃~+55℃	存储运输温度: -25℃~+70℃
	相对湿度: ≤95% (+25℃)	海拔高度: ≤2500m
RS485 串口	4 路光耦隔离	8 路光耦隔离
RJ45 网口	2 路 10/100M 自适应	
其它接口	1 * RS232 管理串口 + 1 * USB2.0 + SD Card 标准插槽, 支持存储扩展, 断点续传	
电气性能	GB/T17626.2-2018 静电放电抗扰度试验 4 级	
	GB/T17626.3-2016 射频电磁场辐射抗扰度试验 3 级	
	GB/T17626.4-2018 电快速瞬变脉冲群抗扰度试验 4 级	
	GB/T17626.5-2019 浪涌(冲击)抗扰度试验 4 级	
协议支持	设备侧: ModbusRtu、ModbusTCP、DL/T645-1997、DL/T645-2007、CJT188-2004、OPC UA 等; 主站侧: ModbusTCP (主、从)、104 (主、从)、DGJ08-2068-2012 上海建筑能耗、DGJ32/TJ111-2010 江苏建筑能耗、扬州、常州、杭州、广西河池等地省市能耗、宁夏电力需求侧、安科瑞运维云、预付费云协议、华云 104 协议、SNMP、MQTT 协议等; 设备侧+主站侧: 支持串网透传 (串口服务器模式)、边缘计算 (虚拟数据求和、数据二次计算) 等; 支持安科瑞 ACR、PZ、AMC、APM、ADW、AEW、DTSD 等各系列型号仪表数据采集。	

●外形尺寸



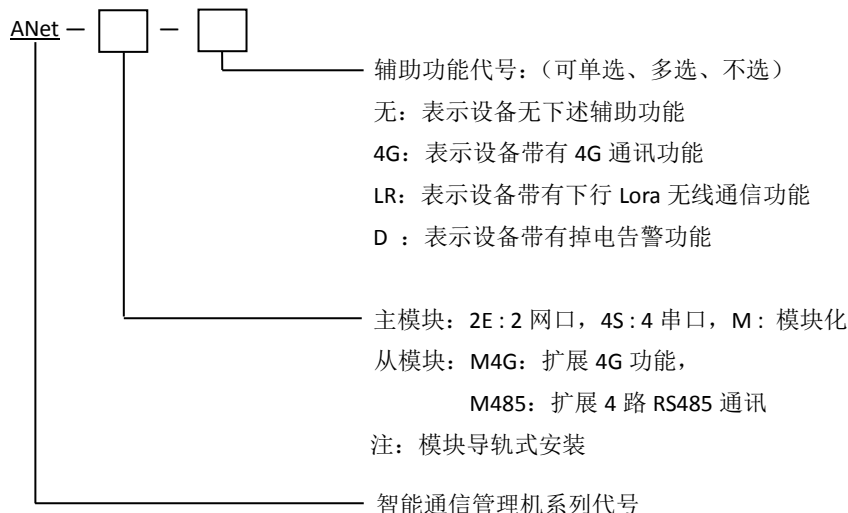
1.3 ANet-2E4SM 模块化通信管理机

●概述

ANet-2E4SM 模块化通信管理机是安科瑞电气股份有限公司自主研发的一款通用型智能通信管理机, 将传统管理

机的接口拆分成可拼装搭配的模块，其中主模块可作为标准智能通信管理机独立工作，整个设备可通过串口、以太网、Lora 无线、WiFi 无线等链路采集水表、气表、电表、微机保护等设备终端的数据，标配的 8 路无源干接点可实时采集门禁、水浸、烟感等开关量信息，可通过有线网络、WiFi 网络、4G 网络等链路上传告警、实时数据等信息。主模块搭配从模块可灵活扩展，增加更丰富的应用场景，同时还可提供边缘计算等需求。

● 型号说明



- 注：1. 4G 功能标配外置 SMA 吸盘天线，标配线长 1.5 米。
 2. Lora 功能标配外置吸盘天线，标配线长 2 米。
 3. 从模块最多可同时选配 1* M4G+3* M485。

● 技术指标

主模块技术指标

型号	ANet-2E4SM	ANet-2E4SM-LR	ANet-2E4SM-D	ANet-2E4SM-LR/D
上行	2 路以太网通讯			
下行	4 路 RS485 通讯	4 路 RS485、 1 路 LORA 通讯	4 路 RS485 通讯	4 路 RS485、 1 路 LORA 通讯
Lora 无线工作频段	/	410MHz~525MHz	/	410MHz~525MHz
电源电压	DC 12 V ~36 V			
频率及功耗	50Hz（45~65Hz）， 功耗≤10W			
安全性	工频耐压：通信端子和辅助电源之间 AC 2kV 1min			
	绝缘电阻：输入、输出端对机壳>100MΩ			
环境	工作温度：-20℃~+55℃		存储运输温度：-25℃~+70℃	
	相对湿度：≤95%（+25℃）		海拔高度：≤2500m	
串行接口	4 路光耦隔离 RS485 + 1 路 RS232（调试口）			
以太网接口	2 路 10/100M 自适应			
USB HOST	1 路 USB2.0 高速接口，支持接入 U 盘作断点续传或无线 WiFi 网卡（选配）			
TF 卡接口	支持热拔插及即插即用断点续传数据存储			
DI 采集	8 路无源干接点开关量输入			
RST 按键	短按 2-5 秒重启设备，长按 5 秒以上恢复出厂默认设置			
断电报警	/	/	支持断电保持 5 秒以上工作状态，并上送断电报警	
电气性能	GB/T17626.2-2018 静电放电抗扰度试验 4 级			
	GB/T17626.3-2016 射频电磁场辐射抗扰度试验 3 级			
	GB/T17626.4-2018 电快速瞬变脉冲群抗扰度试验 4 级			
	GB/T17626.5-2019 浪涌（冲击）抗扰度试验 4 级			

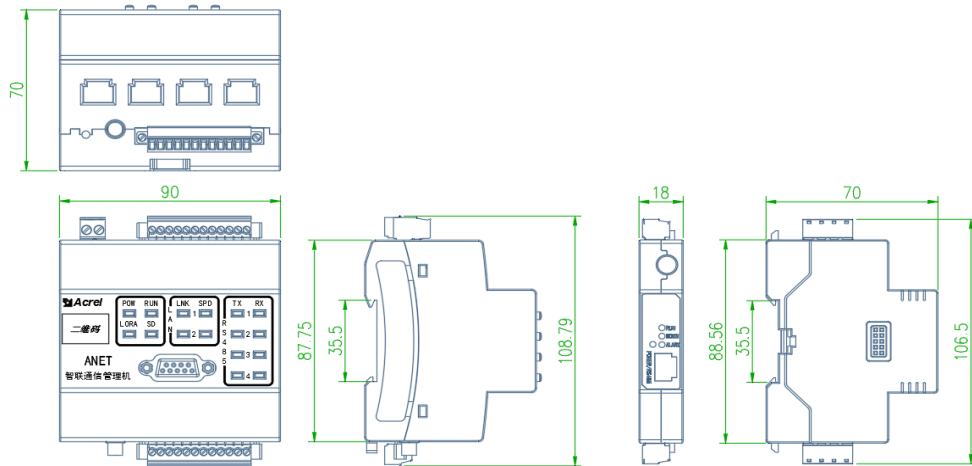
协议支持

设备侧：ModbusRtu、ModbusTCP、DL/T645-1997、DL/T645-2007、CJT188-2004、OPC UA 等
 主站侧：ModbusTCP（主、从）、104（主、从）、DGJ08-2068-2012 上海建筑能耗、DGJ32/TJ111-2010 江苏建筑能耗、扬州、常州、杭州、广西河池等地省市能耗、宁夏电力需求侧、安科瑞运维云、预付费云协议、华云 104 协议、SNMP、MQTT 协议等
 设备侧+主站侧：支持串网透传（串口服务器模式）、边缘计算（虚拟数据求和、数据二次计算）等；
 支持安科瑞 ACR、PZ、AMC、APM、ADW、AEW、DTSD 等各系列型号仪表数据采集。

从模块技术指标

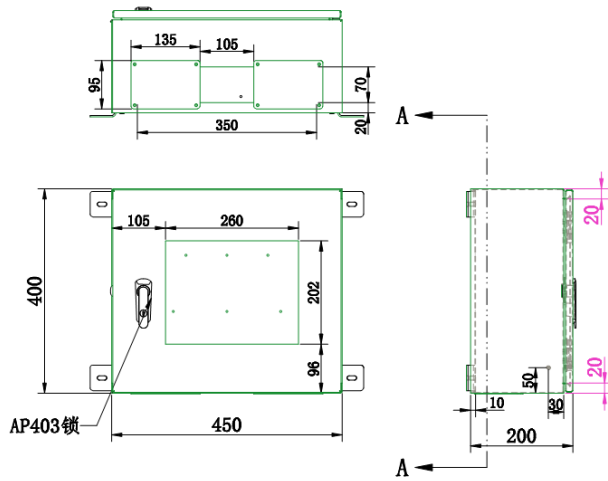
ANet-M485 模块	电源	RJ45 接口，由主模块供电
	通讯	上行：RJ45 接口，与主模块通讯 下行：4 路光耦隔离 RS485
ANet-M4G 模块	电源	RJ45 接口，由主模块供电
	通讯	上行：2G/4G 全网通 下行：RJ45 接口，与主模块通讯

●外形尺寸



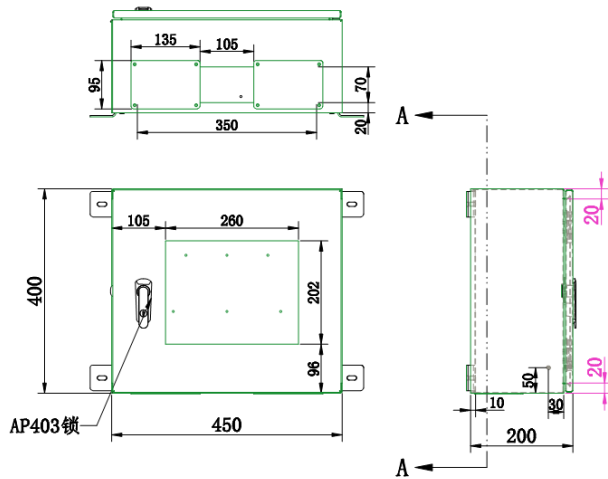
1.4 ABox-1000 智能监控主机

型号	ABox1000-4S/4G	ABox1000-4S/4G/C	ABox1000-8S/4G/C/H
尺寸	长 450*宽 400*深 200 (mm)		
外观材质	RAL7035 橘纹 冷轧板		
供电电压	AC220V		
上行	1 路 4G 通讯		
	2 路普通网口	1 路普通网口， 4 路 POE 网口	4 路 POE 网口
下行	4 路 RS485 通讯	4 路 RS485 通讯	8 路 RS485 通讯
	1 路 Lora，支持最大 32 从节点		
HMI	/	/	组态人机界面
输入	8 路无源干接点 DI 开关量		
软件功能	支持数据断点续传		
	支持断电保持至少 5 秒工作状态，并上送断电报警		
	支持安科瑞 ACR、PZ、AMC、APM、ADW、AEW、DTSD 等各系列型号仪表数据采集。		



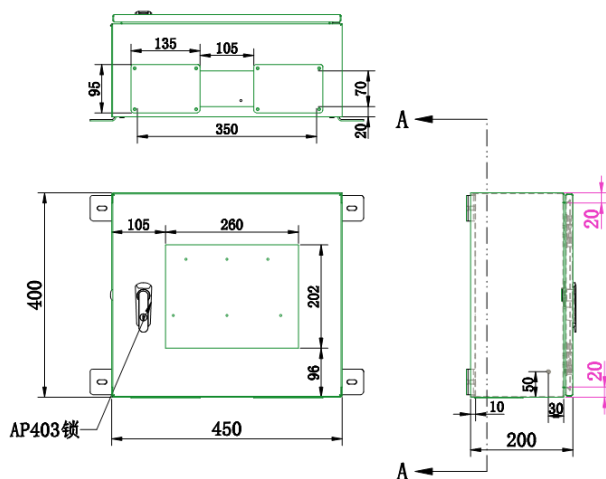
1.5 ABox-1600 逻辑控制柜

型号	ABox-1600
尺寸	长 450*宽 400*深 200 (mm)
外观材质	RAL7035 橘纹 冷轧板
供电电压	AC220V
上行	1 路 4G 通讯
	1 路普通网口, 4 路 POE 网口
下行	6 路 RS485 通讯
	1 路 Lora, 支持最大 32 从节点
HMI	组态人机界面
输入	15 路无源干接点 DI 开关量
输出	4 路 DO, 1 路 DO 中继
支持功能	支持数据断点续传
	支持断电保持至少 5 秒工作状态, 并上送断电报警
	支持安科瑞 ACR、PZ、AMC、APM、ADW、AEW、DTSD 等各系列型号 仪表数据采集。



1.6 ABox-5000 系列数据采集箱

型号	ABox5000 -4S	ABox5000 -4S/4G	ABox5000 -4S/F	ABox5000 -8S	ABox5000 -8S/4G	ABox5000 -8S/F	ABox5000 -12S	ABox5000 -12S/4G	ABox5000 -12S/F
尺寸	长 450*宽 400*深 200 (mm)								
外观 材质	RAL7035 橘纹 冷轧板								
供电 电压	AC220V								
上行	/	1 路 4G	1 路光口 (SC)	/	1 路 4G	1 路光口 (SC)	/	1 路 4G	1 路光口 (SC)
	2 路网口								
下行	4 路 RS485	4 路 RS485	4 路 RS485	8 路 RS485	8 路 RS485	8 路 RS485	12 路 RS485	12 路 RS485	12 路 RS485
输出	6 路 DC12V 接口, 总功率 300W								
支持 功能	支持数据断点续传								
	支持断电保持至少 5 秒工作状态, 并上送断电报警, 默认可接入 12V 供电的 485 接口水表约 100 块								
	支持安科瑞 ACR、PZ、AMC、APM、ADW、AEW、DTSD 等各系列型号仪表数据采集。								



联系人：陈聪
 电话：18761595061
 传真：0510-86179975
 邮编：214405
 E-mail：chencong@email.acrel.

总部：安科瑞电气股份有限公司
 地址：上海市嘉定马东工业园区育绿路253号

生产基地：江苏安科瑞电器制造有限公司
 地址：江阴市南闸镇东盟工业园区东盟路5号