

# ADW2xx 系列导轨式多回路电力仪表

安装使用说明书 V1.6

安科瑞电气股份有限公司

# 申 明

版权所有，未经本公司之书面许可，此手册中任何段落，章节内容均不得被摘抄、拷贝或以任何形式复制、传播，否则一切后果由违者自负。

本公司保留一切法律权利。

本公司保留对手册所描述之产品规格进行修改的权利，恕不另行通知。订货前，请垂询当地代理商以获悉本产品的当前规格。

# 目录

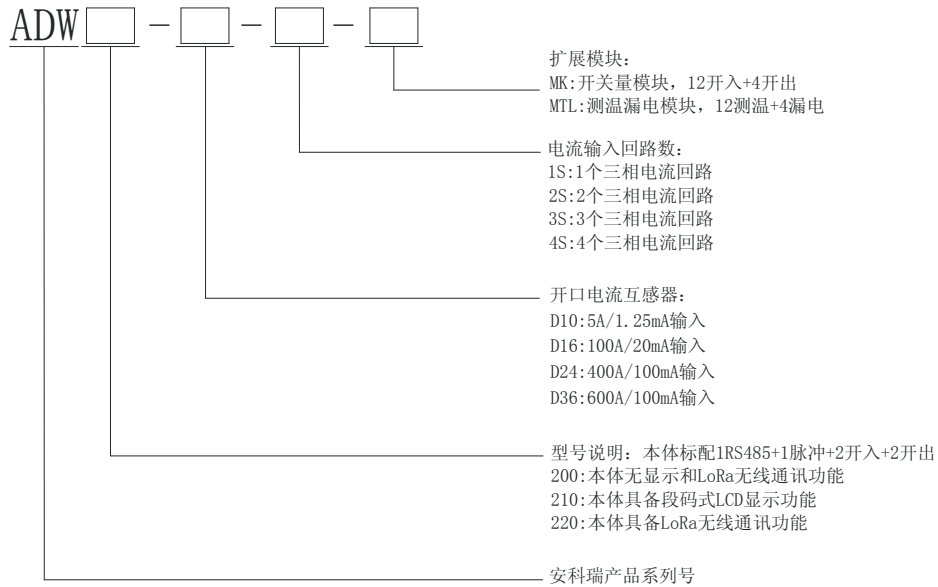
1 概述.....	1
2 产品型号规格.....	1
2.1 主体模块命名规则.....	1
2.2 配套互感器规格型号.....	1
3 产品功能及技术参数.....	1
3.1 产品功能.....	1
3.2 主体技术参数.....	2
3.3 模块技术参数.....	2
3.4 其他技术参数.....	3
4 外形尺寸及安装说明.....	3
4.1 外形尺寸(单位: mm).....	3
4.2 安装说明.....	4
4.3 接线说明.....	5
5 使用操作指南.....	6
5.1 面板说明.....	6
5.2 显示说明.....	6
5.3 信息查看.....	7
5.4 设置选项.....	9
6 通信说明.....	15
6.1 通讯地址.....	15
6.2 电能冻结地址表.....	38
6.3 数据记录地址.....	39
7 常见故障排查.....	41

# 1 概述

ADW2xx 系列导轨式多回路电力仪表主要用于多个三相回路的全电参量测量，最多可同时接入四个三相回路的电流输入。可直接或间接测量电压电流、功率、功率因数、相角、不平衡度、谐波等参数。

## 2 产品型号规格

### 2.1 主体模块命名规则



注: 1. 可选择外置吸盘天线，标配线长 2 米。

2. 扩展功能模块最多可同时选配 MK+MTL+AWT 无线通讯模块（见 3.1 章节无线扩展模块任选其一）。

3. 建议 AKH-0.66/K-∅ 10N 的安放位置与一次侧互感器的间距保持在 1 米以上。

4. 漏电流互感器为建议型号

### 2.2 配套互感器规格型号

表 1 ADW2xx 系列配套互感器规格型号

电压规格	仪表型号	电流规格	配套电流互感器
3×220/380V	ADW2xx-D10-NS (5A)	3×5A	AKH-0.66/K-∅10N 0.5 级
	ADW2xx-D16-NS (100A)	3×100A	AKH-0.66/K-∅16N 0.5 级
	ADW2xx-D24-NS (400A)	3×400A	AKH-0.66/K-∅ 24N 0.5 级
	ADW2xx-D36-NS (600A)	3×600A	AKH-0.66/K-∅ 36N 0.5 级
/	ADW200-MTL	/	AKH-0.66-L-45 1 级

注: 建议 AKH-0.66/K-∅ 10N 的安放位置与一次侧互感器的间距保持在 1 米以上。

## 3 产品功能及技术参数

### 3.1 产品功能

具体功能如下：

- ✧ N (1、2、3、4) 路三相回路全电参量测量，电流互感器外置；
- ✧ 监测三相电压/电流、零序电流、频率；
- ✧ 监测三相功率、总功率（有功、无功、视在）；
- ✧ 监测三相功率因数、总功率因数；

- ◇ 监测电压/电流相角、电压/电流不平衡度；
- ◇ 监测电压、电流总谐波及 2-31 分次谐波；
- ◇ 当月和上月的电压、电流、功率极值记录；
- ◇ 最大电流、最大功率需量和实时电流、实时功率需量；
- ◇ 200 条事件记录，记录 DIDO 的动作情况；
- ◇ 支持过压、过流、断相、DI 联动等报警输出；
- ◇ 4 时区 14 时段的费率设置；
- ◇ 四象限电能，12 个月复费率电能统计；
- ◇ 31 天四象限和复费率电能冻结,正反向电能计量；
- ◇ 两路开关量输入、两路开关量输出、RS485 通讯、有功脉冲输出（可切换对应回路）。  
可通过其 RJ45 接口扩展下列辅助功能：
- ◇ (MK) 12 路开关量输入+4 路开关量输出；
- ◇ (MTL) 12 路外置 NTC 温度测量+4 路剩余电流测量（漏电流）；
- ◇ (AWT100-2G) 2G 无线通讯
- ◇ (AWT100-4G) 4G 无线通讯
- ◇ (AWT100-NB) NB-IoT 无线通讯
- ◇ (AWT100-LoRa) LoRa 无线通讯
- ◇ (AWT100-LW) LoRaWAN 无线通讯

### 3.2 主体技术参数

表 2 ADW2xx 系列主体技术参数

辅助电源		AC/DC 85~265V；功耗≤10VA；	
输入信号	频率	45~65Hz；	
	电压	额定值：AC 3×220V/380V；	
		过负荷：1.2 倍额定值（连续）；2 倍额定值/1 秒； 功耗：≤ 0.5VA（每路）；	
电流	额定值：AC 5A、100A、400A、600A；（外置开口互感器）		
	过负荷：1.2 倍额定值（连续）；10 倍额定值/1 秒；		
	功耗：≤ 0.5VA（每路）；		
测量精度		频率 0.05Hz、电压电流 0.5 级、有功电能 1 级、无功电能 2 级； 2~31 次谐波精度：±1%；	
功能	脉冲输出	输出方式：集电极开路的光耦脉冲；	
	通讯	RS485 接口、Modbus-RTU 协议；波特率 1200~38400；	
	开关量	输入	干接点输入，内置电源；
		输出	输出方式：继电器常开触点输出； 触点容量：AC 250V/3A DC 30V/3A；

### 3.3 模块技术参数

表 3 ADW2xx 系列模块技术参数

开关量模块	电源	RJ45 接口、DC 12V、功耗≤1W；
	通讯	RJ45 接口、Modbus-RTU 协议；（与主体通讯）
	开关量输入	干接点输入、内置电源；
	开关量输出	输出方式：继电器常开触点输出； 触点容量：AC 250V/3A DC 30V/3A；
测温漏电模块	电源	RJ45 接口、DC 12V、功耗≤1W

	通讯	RJ45 接口、Modbus-RTU 协议；（与主体通讯）
	温度测量	标配 NTC 测温传感器，测量范围-20~100℃；
	漏电测量	剩余电流互感器接入，测量范围 10~3000mA；
	测量精度	温度±2℃、漏电 1 级；

### 3.4 其他技术参数

表 4 其他技术参数

安全性	工频耐压	>AC 2kV/1min；
	绝缘电阻	输入、输出端对机壳>100MΩ；
环境		工作温度：-20℃~+60℃； 储存温度：-40℃~+70℃； 相对湿度：≤95% 不结露； 海拔高度：≤2500m；
电磁兼容		优于 3 级；

## 4 外形尺寸及安装说明

### 4.1 外形尺寸(单位：mm)

(1) ADW2xx 系列主体及模块尺寸图

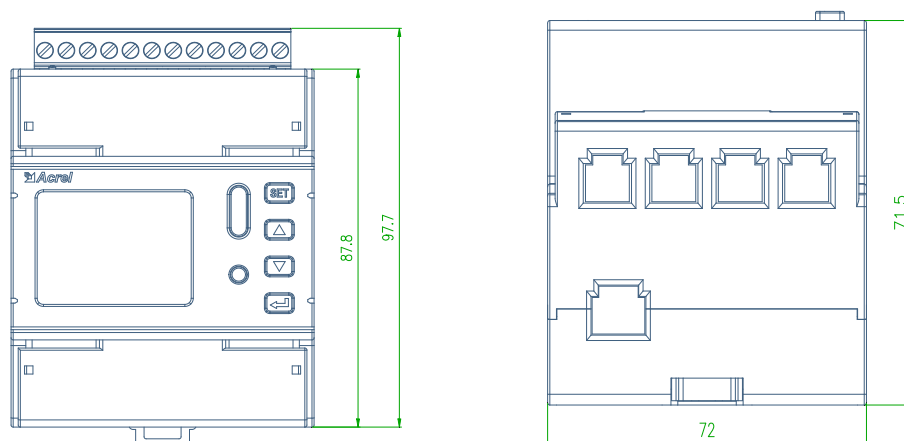


图 1 ADW2xx 系列主体尺寸图

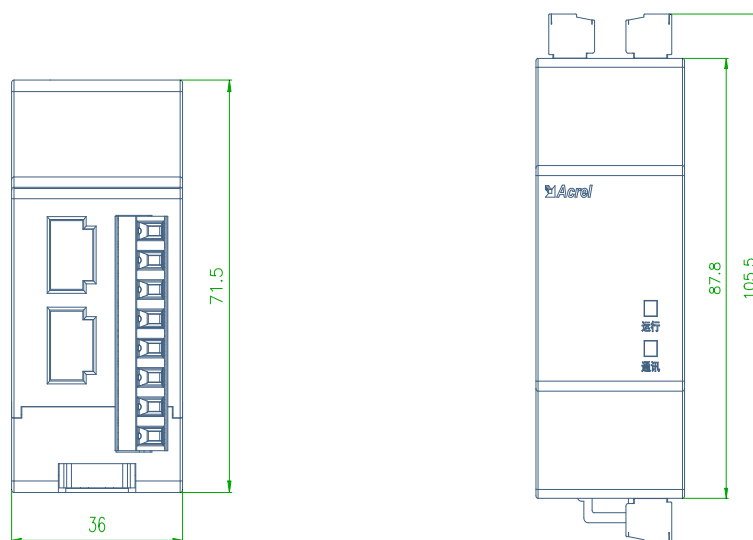


图 2 ADW2xx 系列模块尺寸图

表 5 ADW2xx 系列及模块尺寸

	外形尺寸 (mm)				导轨尺寸 (mm)	公差 (mm)
	长	宽	高	带端子长度		
ADW2xx	87.8	72	71.5	97.7	35	±1
ADW2xx 模块	87.8	36	71.5	105.5	35	

(2) 配套互感器外形尺寸

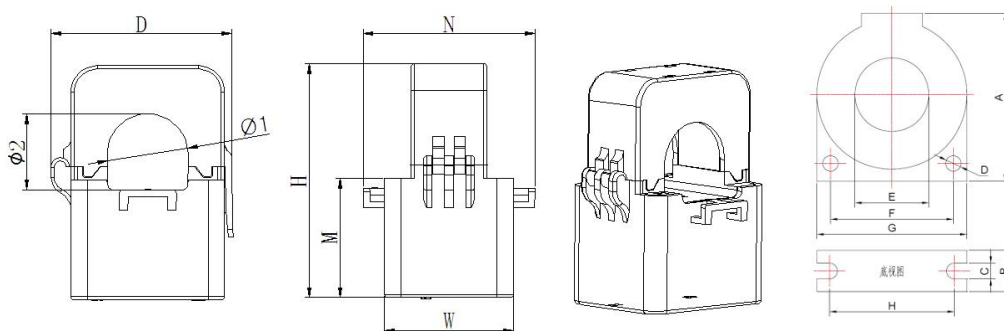


图 3 配套互感器尺寸图

表 6 配套互感器外形尺寸

开口式电流互感器	外形尺寸 (mm)					穿孔尺寸 (mm)		公差 (mm)
	W	H	D	M	N	Φ1	Φ2	
AKH-0.66/K-∅ 10N	27	44	32	25	36	10	9	±1
AKH-0.66/K-∅ 16N	31	50	36	27	42	16	17	
AKH-0.66/K-∅ 24N	39	71	46	36	52	24	23.5	
AKH-0.66/K-∅ 36N	42.5	82	58	40	56	33.5	35	

剩余电流互感器	额定电流	A/mm	B/mm	C/mm	D/mm	E/mm	F/mm	G/mm	H/mm	重量/kg
AKH-0.66-L-45 1级	16-100	77	25	5	6	45	64	75	68	0.18

注: CH1~4 每个回路的 3 个互感器共用同一条线束, 线长 1m。

## 4.2 安装说明

ADW2xx 安装方式为导轨式安装; 可选择最大四个回路的电流输入;

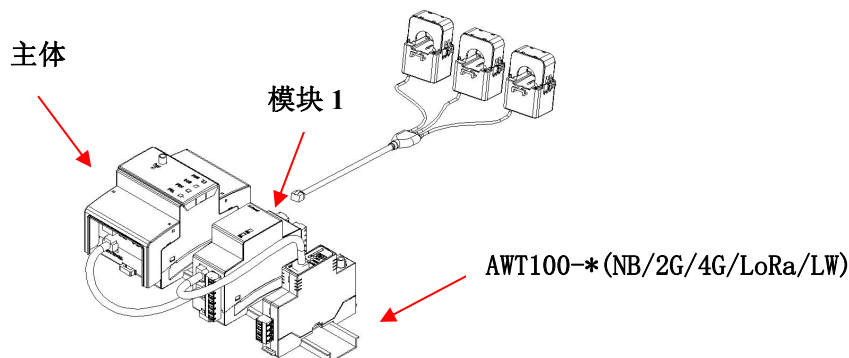


图 4 导轨式安装

注:建议 AKH-0.66/K- $\emptyset$  10N 的安放位置与一次侧互感器的间距保持在 1 米以上

模块连接用网线长度推荐:

(一)、模块均紧密排列装配时;

①、与无线模块 AWT100 之间的网线长度推荐 20cm;

②、其他模块之间连接用网线长度推荐 15cm;

(二)、模块分散装配时: 需根据客户现场实际安装距离自行确定长度;

(三)、按照连接顺序, 最靠近主体的模块为定义为模块 1;

### 4.3 接线说明

接线端子如下图所示

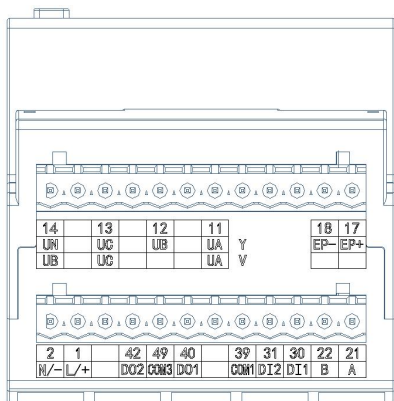


图 5 主体接线端子

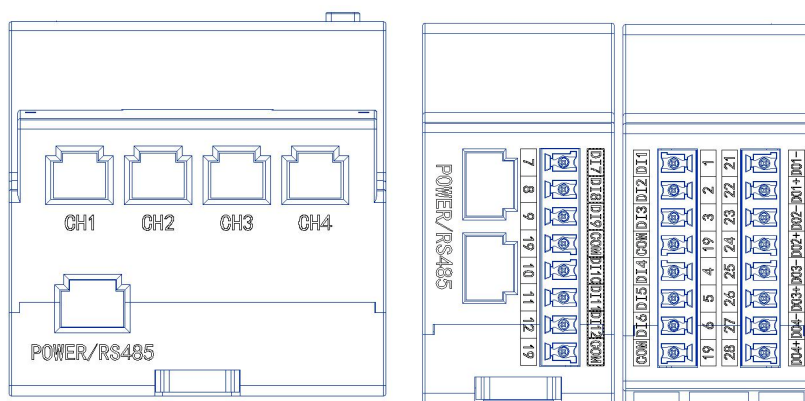


图 6 模块接线端子

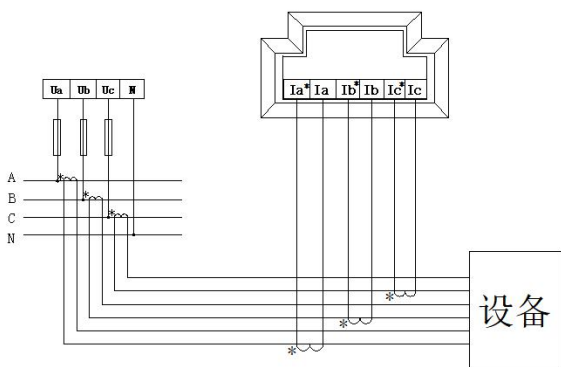


图 7 三相四线(电流二次接入)

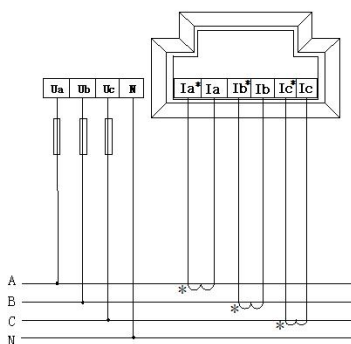


图 8 三相四线(电流直接接入)

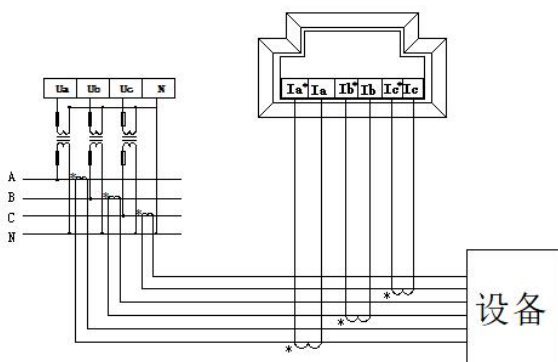


图 9 三相四线(电压、电流二次接入)

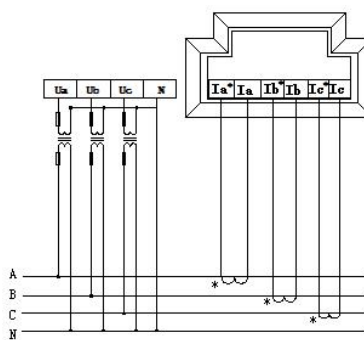


图 10 三相四线(电压、电流直接接入)



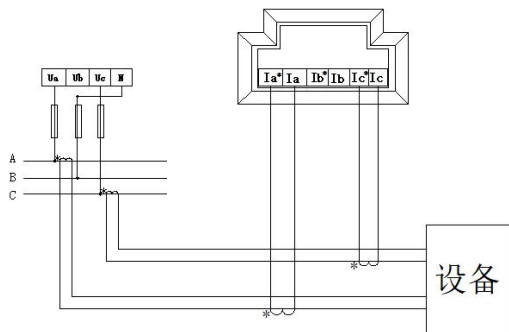


图 11 三相三线 (电流经互感器接入)

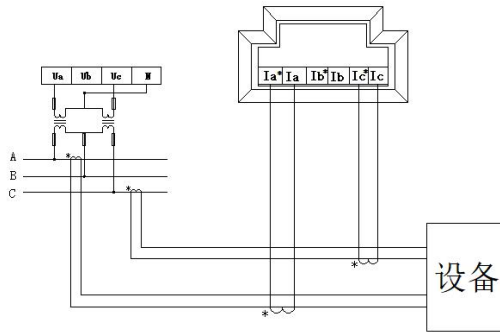


图 12 三相三线 (电压、电流经互感器接入)

## 5 使用操作指南

### 5.1 面板说明

SET 键 (SET)	测量模式下，按该键进入编程模式，仪表提示输入密码，输入正确密码 (0001) 后，可对仪表进行编程设置；编程模式下，用于返回上一级菜单
上键 (▲)	测量模式下，用于切换回路； 编程模式下，用于切换同级菜单或数据的位数。
下键 (▼)	测量模式下，用于切换显示项目； 编程模式下，用于切换同级菜单或位数数目的增加。
回车键 (←)	测量模式下，用于切换显示项目； 编程模式下，用于菜单项目的选择确认和参数的修改确认。

### 5.2 显示说明

下图为所有字符字段和指示内容全部被点亮时的画面

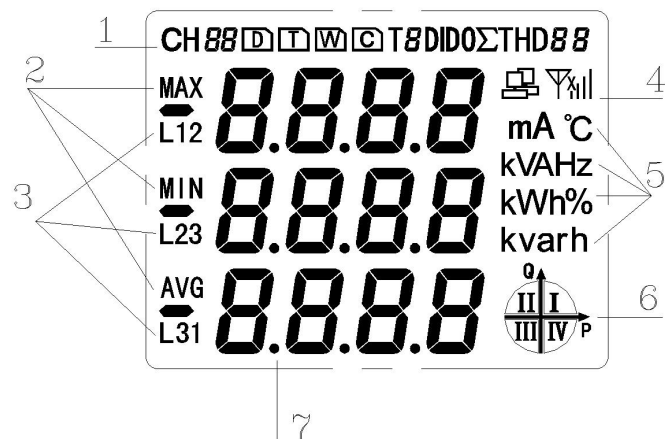



图 13

下表 7 为所有测量和指示说明

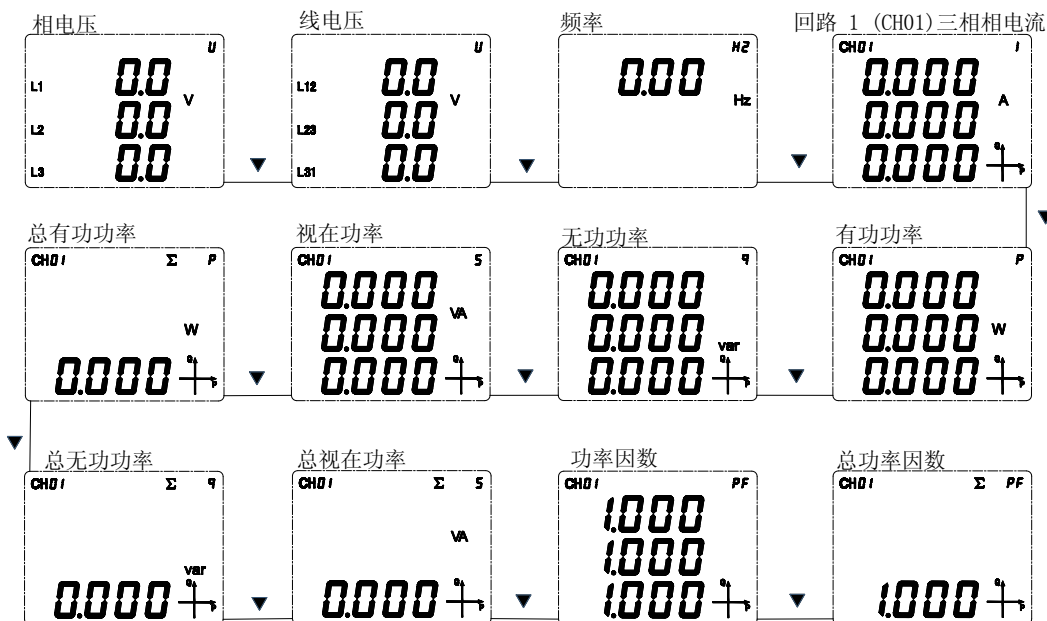
表 7

序号	显示内容	说明
1	CH01, CH02, CH03, CH04	回路 1-4
	Σ	总和
	I/P/Q/S/PF/U/HZ/	标识当前测量数据显示区 88 显示的内容： 电流/有功功率/无功功率/视在功率/功率因数/电压/频率
	THD88	谐波路数
	D, T, W, C	扩展模块的类型：D 开关量模块，T 测温模块，W 无线通讯模块，C 有线 485 通讯模块。
	T1, T2, T3, T4	当前的费率：T1 尖，T2 峰，T3 平，T4 谷
2	MAX/MIN/AVG	最大/最小/平均值记录
3	L1, L2, L3, L12, L23, L31	L1, L2, L3 三相相值，L12, L23, L31 三相线值
4		点亮时示意当前通讯正常
5	指示测量数据单位	电流：A, kA；电压：V, kV；有功功率：kW；mA：毫安；℃：温度，无功功率：Kvar；视在功率：kVA；百分比：%
6	角度	四象限电能
7	测量数据显示区	电流、电压、功率、功率因数、时间、参数设定等

### 5.3 信息查看

5.3.1 仪表测量电压、电流，功率，功率因数，频率，需量，电能，极值等电参量，可通过仪表屏幕查看，但部分参数只能通过通信读取，具体信息，可查看地址信息表。

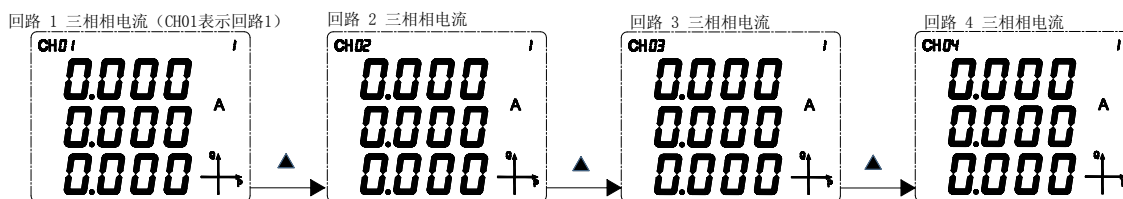
基本电量的显示示例如下图所示



注：1.L1、L2、L3 对应 UA、UB、UC， L12、L23、L31 对应 Uab、Ubc、Uca

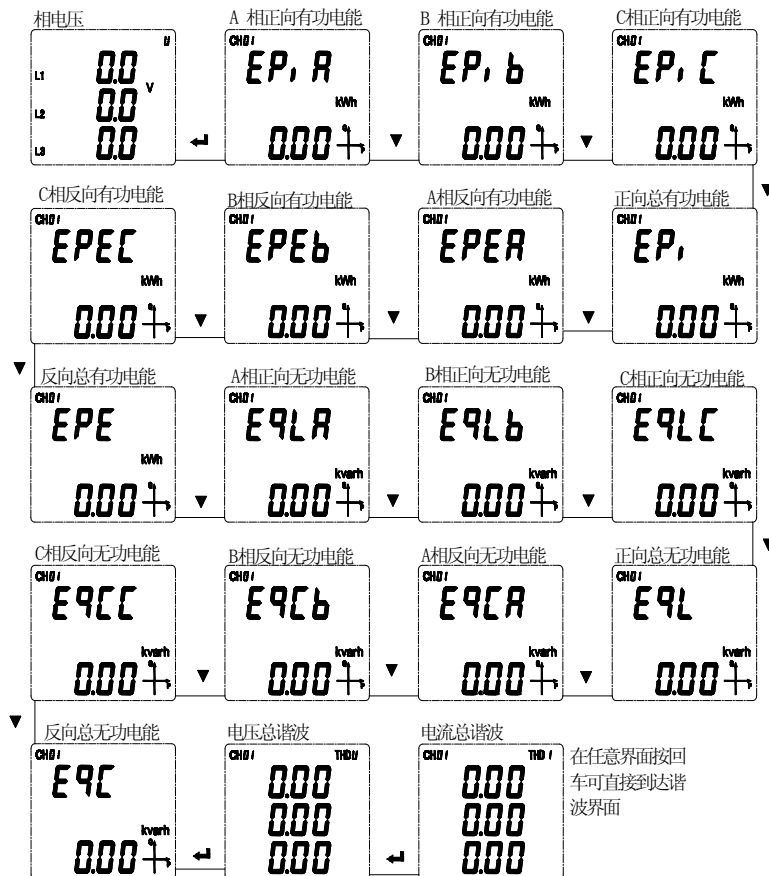
2.“CH01”，“CH02”，“CH03”，“CH04” 分别代表四个回路

3.若要查看其余回路的电参量，可按“▲”按键进行切换查看，例如：查看其余回路的三相电流，可以如上图操作到回路 1 的三相电流，然后按“▲”按键切换查看其余回路的三相电流，如下图所示



### 5.3.2 电能计量

仪表可测量 A/B/C 相正向有功电能，正向总有功电能，A/B/C 反向有功电能，反向总有功电能，A/B/C 相正向无功电能，正向总无功电能，A/B/C 反向无功电能，反向总无功电能，电压/电流分次谐波。用户可以根据自己的需求来手动复位清电能数据（需用户密码）。



注：其他回路的电参量参考 5.3.1 注 3

## 5.4 设置选项

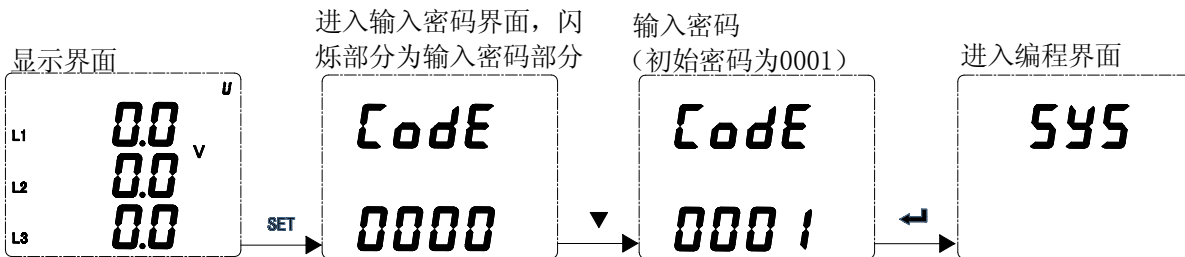
设置菜单详细说明见下设置菜单字符代号说明表

第一级	第二级	第三级	说明
系统设置 545	Code	0~9999	用户密码
	PLUS	1A:6400 5A:1600 100A:400 400A:100 600A:60	脉冲常数
	bLCD	0~250s	背光持续时间
	RP	L1 L2 L3 L4 t, nE 1L 1L2 1L3 1L4	电能脉冲选择 L1-L4: 4个回路的有功电能脉冲 t, nE: 时钟脉冲 1L1-1L4: 1L表示有功电能一度电一脉冲, 1-4代表4个回路
	CLr	6401:清需量记录 6402:清极值记录 6403:清历史电能 6404:清冻结数据 6405:清电能	清记录

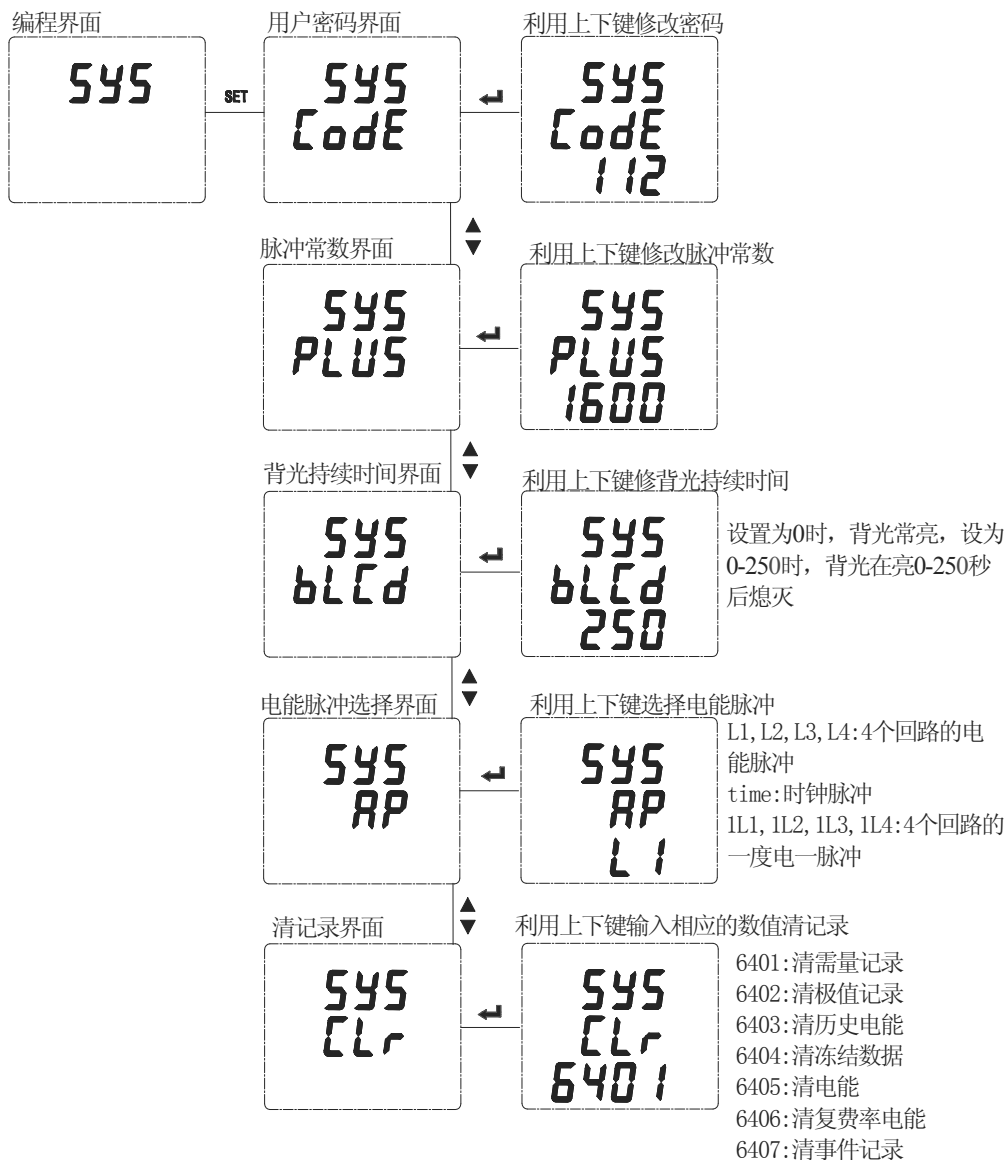
		6406:清复费率电能 6407:清事件记录	
信号输入 <i>in</i>	<i>Line</i>	3P4L:三相三线 3P3L:三相四线	接线方式
	<i>UPr1</i>	220-65000V	一次侧电压额定值
	<i>USEC</i>	100V 220V	二次侧电压额定值
	<i>IPr1</i>	5-50000A	一次侧电流额定值, 有四个回路
	<i>ISEC</i>	1A、5A、100A、400A、600A	二次侧电流额定值
	<i>U.noñ</i>	220-65000V	二次电压标称值
	<i>F.noñ</i>	45-65Hz	频率标称值
第 1 路通信 <i>Coñ 1</i>	<i>Addr</i>	1~247	通讯地址
	<i>bAUD</i>	1200, 2400, 4800, 9600, 19200, 38400	通讯波特率
	<i>DATA</i>	<i>n.8.2</i> : 无校验, 2 停止位 <i>n.8.1</i> : 无校验, 1 停止位 <i>o.8.1</i> : 奇校验 <i>E.8.1</i> : 偶校验	通讯校验位
需量 <i>dñd</i>	<i>ñode</i>	<i>SLP</i> : 滑差 <i>F, 4</i> : 固定	需量工作模式
	<i>y, d</i>	1-999s	需量滑差时间
	<i>Pd</i>	1-30T	需量计算周期
报警设置 <i>do-1</i> <i>do-2</i>	<i>SEL</i>	0:遥控 1-34: 报警	报警工作模式(见章节 5.4.6)
	<i>ALCH</i>	CH1-4	报警回路
	<i>dLY</i>	0-9999S	延迟时间
	<i>bAnd</i>	1	报警回滞量

	ALH,	999	高报警设定值
	ALLo	0	低报警设定值
	In=0	ON or OFF	零报警使能

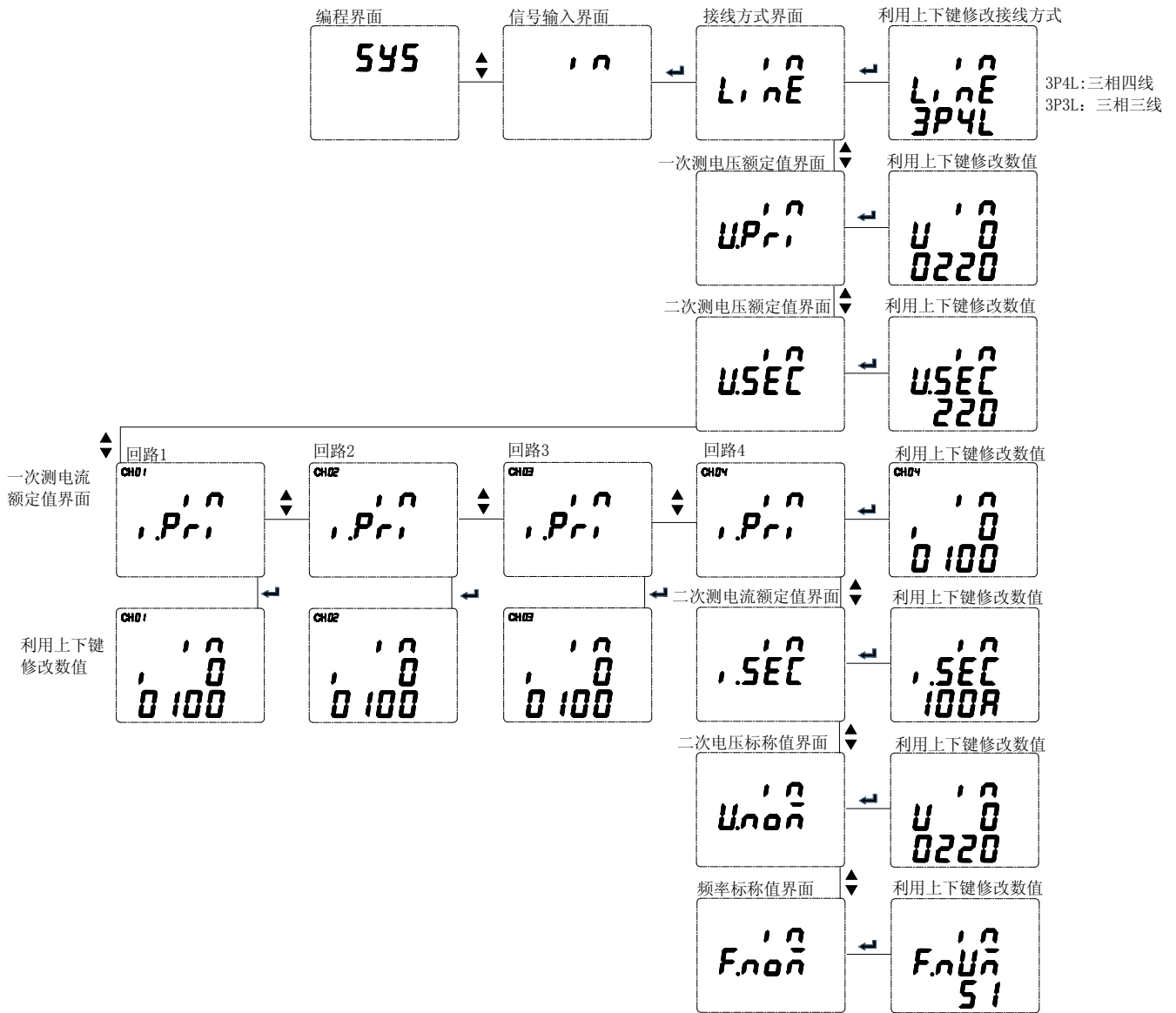
#### 5.4.1 进入编程模式。



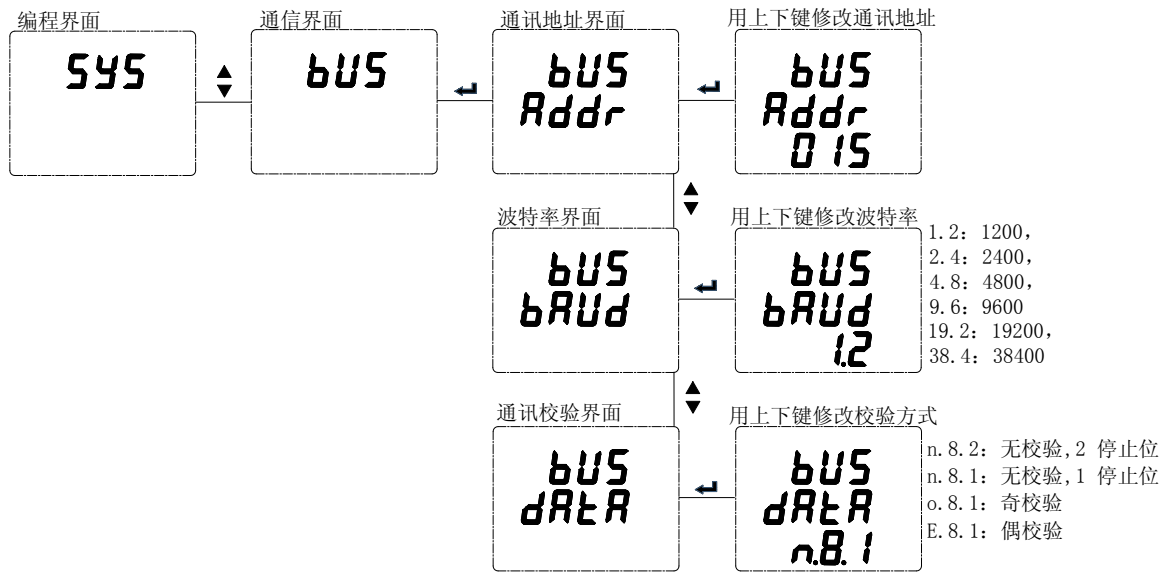
#### 5.4.2 修改用户密码, 脉冲常数, 背光持续时间, 电能脉冲选择和清记录。



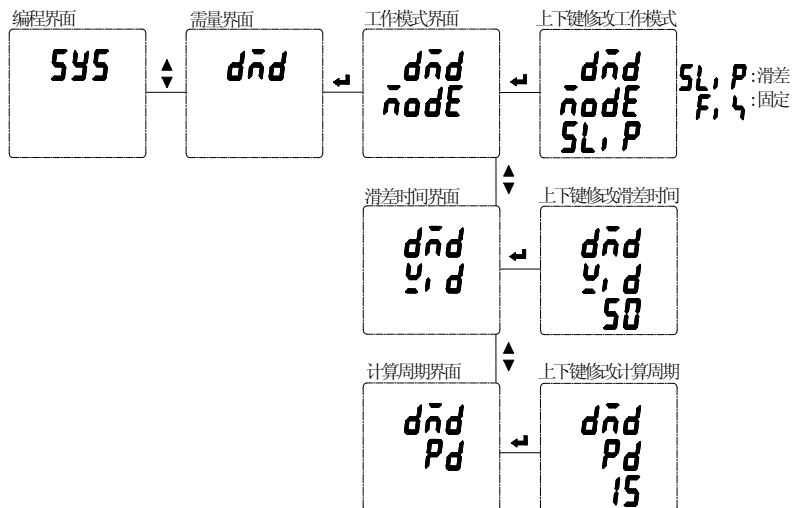
5.4.3 修改接线方式，一（二）次测电压（电流）额定值，二次电压标称值以及频率标称值。



5.4.4 修改通讯地址，波特率和检验位。



5.4.5 修改需量工作模式，滑差时间和计算时间。



5.4.6 修改开关量工作模式，报警回路，延迟时间，报警回滞量，高报警设定值，低报警设定值和零报警使能。



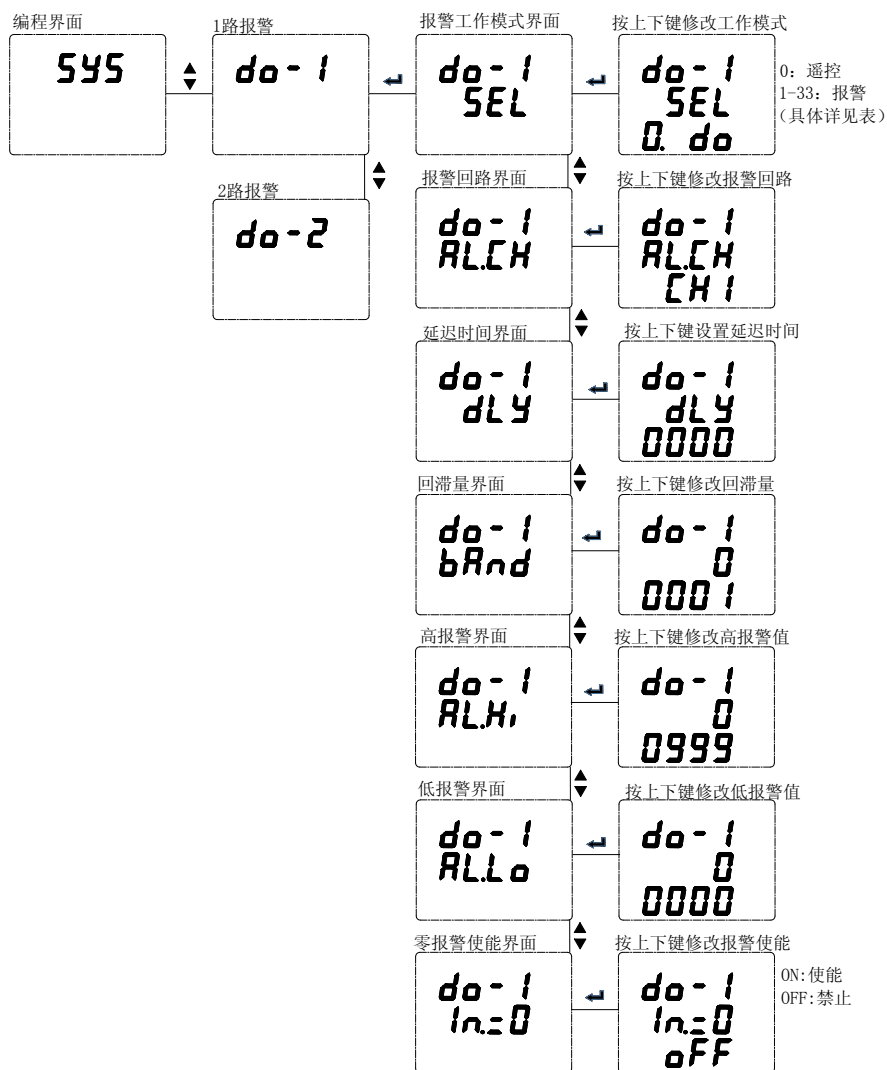
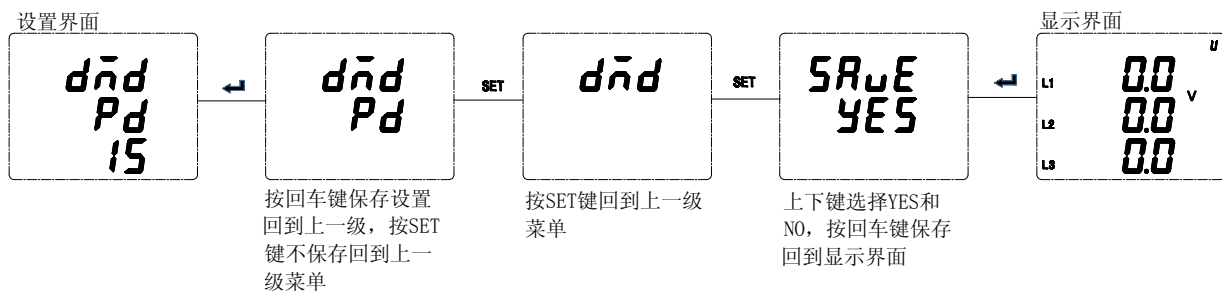


表 8

<i>do. 1</i>	第一路开关量								
<i>ALCH</i>	回路的选择								
<i>SEL</i>	报警项目设置								
	00	01	02	03	04	05	06	07	
	远程控制	UA	UB	UC	相电压最值	UAB	UBC	UCA	
	08	09	10	11	12	13	14		
	线电压最值	IA	IB	IC	电流最值	PA	PB		
	15	16	17	18	19	20	21	22	23
	PC	P 总	QA	QB	QC	Q 总	SA	SB	SC
	24	25	26	27	28	29	30	31	
	S 总	PFA	PFB	PFC	PF 总	F	电压不平衡	电流不平衡	
	32	33		34					
DI1 (联动)	DI2 (联动)		断相						
对应通道的 “In. 0” 需要设置为 “on”						第 2 路 DO 可设置			

<b>dLY</b>	当报警项目 SEL 为 00 时（遥控），DLY 表示开关量动作后持续时间， 当报警项目 SEL 不为 00 时（报警），DLY 表示开关量动作前延时时间。
<b>bAnd</b>	报警回滞量
<b>ALHi</b>	高报警数值设置（不用设置最大 9999）
<b>ALLo</b>	低报警数值设置（不用设置最小 0）
<b>In=0</b>	信号为 0 时是否允许低报警，on 使能，off 禁止

#### 5.4.7 保存设置并退出



## 6 通信说明

### 6.1 通讯地址

具体 ADW2XX 寄存器地址表如下：

字地址	变量	字长	读/写	单位	数据类型	默认值	备注
00H	通讯地址	1	R/W		uint16_t	1	1-247
01H	通讯波特率	1	R/W		uint16_t	3: 9600	0: 1200 1: 2400 2: 4800 3: 9600 4: 19200 5: 38400
02H	通讯校验位	1	R/W		uint16_t	0	0:N 8 1 1:E 8 1 2:0 8 1 3:N 8 2
03H	预留	1	R/W				
04H	预留	1	R/W				
05H	背光持续时间	1	R/W	S	uint16_t	30	0-250S, 0 代表长亮
06H-07H	主站发送	2	R		uint32_t		
08H-09H	预留	2	R		uint32_t		
0AH-0BH	预留	2	R/W				
0CH	一度电脉冲数	1	R/W		uint16_t	1	1, 10, 100
0DH	扩频因子	1	R/W		uint16_t	9	7-12
0EH	频道	1	R/W		uint16_t	5	0-45
0FH	接线方式	1	R/W		uint16_t	0	0:3P4L 2:3P3L
10H	清记录	1	W		uint16_t		0x6401:清需量记录 0x6402:清极值记录 0x6403:清历史电能 0x6404:清冻结数据 0x6405:清电能 0x6406:清复费率电能 0x6407:清事件记录
11H	脉冲常数	1	R		uint16_t	1600	1A:6400 5A:1600 100A:400 400A:100 600A:60

12H	电能脉冲选择	1	R/W		uint16_t	0	0:CH1 回路有功电能脉冲 1:CH2 回路有功电能脉冲 2:CH3 回路有功电能脉冲 3:CH4 回路有功电能脉冲 4:时钟脉冲 5:CH1 回路有功电能一度电一脉冲 6:CH2 回路有功电能一度电一脉冲 7:CH3 回路有功电能一度电一脉冲 8:CH4 回路有功电能一度电一脉冲
13H	一次侧电压额定值	1	R/W	V	uint16_t	220	220-65000V
14H	CH1 一次侧电流额定值	1	R/W	A	uint16_t	100	5-50000A
15H	CH2 一次侧电流额定值	1	R/W	A	uint16_t	100	5-50000A
16H	CH3 一次侧电流额定值	1	R/W	A	uint16_t	100	5-50000A
17H	CH4 一次侧电流额定值	1	R/W	A	uint16_t	100	5-50000A
18H	二次侧电流额定值	1	R/W	A	uint16_t	100	1A、5A、100A、400A、600A
19H	二次侧电压标称值	1	R/W	V	uint16_t	220	220-65000V
1AH	频率标称值	1	R/W	Hz	uint16_t	50	
1BH	断相报警设定值	1	R/W	V	uint16_t	10	
1CH	继电器 D01 报警选择回路号	1	R/W		uint16_t	0	0x00:CH1 0x01:CH2 0x02:CH3 0x03:CH4
1DH	#1 继电器 D01 工作模式	1	R/W		uint16_t	0	0:遥控 1-34:报警(具体详见 5.4.6)
1EH	#1 延时时间	1	R/W	S	uint16_t	0	0-9999
1FH	#1 报警回滞量	1	R/W		uint16_t	1	与一次侧额定值比例一致
20H	#1 高报警设定值	1	R/W		uint16_t	999	与一次侧额定值比例一致
21H	#1 低报警设定值	1	R/W		uint16_t	0	与一次侧额定值比例一致
22H	#1 零报警使能	1	R/W		uint16_t	0	0:禁止 1:使能
23H-29H	#2 继电器 D02 配置	7	R/W		uint16_t		同继电器 1 设置
2AH	#D01_S1	1	R/W				开关量模块 1 继电器状态设置 0:断开 1:闭合
2BH	#D02_S1	1	R/W				
2CH	#D03_S1	1	R/W				
2DH	#D04_S1	1	R/W				
2EH	#D01_S2	1	R/W				开关量模块 2 继电器状态设置 0:断开 1:闭合
2FH	#D02_S2	1	R/W				
30H	#D03_S2	1	R/W				
31H	#D04_S2	1	R/W				
32H	年/月	1	R/W		uint16_t		
33H	日/星期	1	R/W		uint16_t		

34H	时/分	1	R/W		uint16_t		
35H	秒/预留	1	R/W		uint16_t		
36H	DI1	1	R/W		uint16_t		
37H	DI2	1	R/W		uint16_t		
38H	日冻结时间	1	R/W		uint16_t	0x0016	高字节：预留 低字节：hour
39H	需量工作模式	1	R/W		uint16_t	0	0:滑差式 1:固定式
3AH	需量滑差时间(t)	1	R/W		uint16_t	60	1-9999S
3BH	需量计算周期(T)	1	R/W		uint16_t	15	1-30t
3CH	D01	1	R/W		uint16_t		0: 断开 1: 闭合
3DH	D02	1	R/W		uint16_t		0: 断开 1: 闭合
3EH	模块继电器方式	1	R/W		uint16_t		0: 电平 1-9999 脉冲（闭合持续时间）
3FH-44H	第 1 时区时段表号 第 1 时区起始时间: 日 第 1 时区起始时间: 月 ..... 第 4 时区时段表号 第 4 时区起始时间: 日 第 4 时区起始时间: 月	3x4/2	R/W		uint8_t		时段表号: 01 对应第一套 02 对应第二套
45H-59H	第一套时段表: 第 1 时段费率号 第 1 时段起始时间: 分 第 1 时段起始时间: 时 ..... 第 14 时段费率号 第 14 时段起始时间: 分 第 14 时段起始时间: 时	3x14/2	R/W		uint8_t		费率号: 01 对应尖 02 对应峰 03 对应平 04 对应谷
5AH-6EH	第二套时段表: 第 1 时段费率号 第 1 时段起始时间: 分 第 1 时段起始时间: 时 ..... 第 14 时段费率号 第 14 时段起始时间: 分 第 14 时段起始时间: 时	3x14/2	R/W		uint8_t		费率号: 01 对应尖 02 对应峰 03 对应平 04 对应谷
6FH	抄表日	1	R/W		uint16_t	0x1C13	时-日
70H-76H	仪表序列号	7	R/W		uint8_t	acrel000 001234	ASCII 码

**回路 1 的电量参数:**

地址	变量	字长	读/写	单位	数据类型
100-101	CH1 A 相电压	2	R	V	float

102-103	CH1 B相电压	2	R	V	float
104-105	CH1 C相电压	2	R	V	float
106-107	CH1 AB线电压	2	R	V	float
108-109	CH1 BC线电压	2	R	V	float
10A-10B	CH1 CA线电压	2	R	V	float
10C-10D	CH1 频率	2	R	Hz	float
10E-10F	CH1 A相电流	2	R	A	float
110-111	CH1 B相电流	2	R	A	float
112-113	CH1 C相电流	2	R	A	float
114-115	CH1 零序电流	2	R	A	float
116-117	CH1 A相有功功率	2	R	W	float
118-119	CH1 B相有功功率	2	R	W	float
11A-11B	CH1 C相有功功率	2	R	W	float
11C-11D	CH1 总有功功率	2	R	W	float
11E-11F	CH1 A相无功功率	2	R	var	float
120-121	CH1 B相无功功率	2	R	var	float
122-123	CH1 C相无功功率	2	R	var	float
124-125	CH1 总无功功率	2	R	var	float
126-127	CH1 A相视在功率	2	R	VA	float
128-129	CH1 B相视在功率	2	R	VA	float
12A-12B	CH1 C相视在功率	2	R	VA	float
12C-12D	CH1 总视在功率	2	R	VA	float
12E-12F	CH1 A相功率因数	2	R		float
130-131	CH1 B相功率因数	2	R		float
132-133	CH1 C相功率因数	2	R		float
134-135	CH1 总功率因数	2	R		float
136-137	CH1 A相正向有功电能	2	R	kWh	float
138-139	CH1 B相正向有功电能	2	R	kWh	float
13A-13B	CH1 C相正向有功电能	2	R	kWh	float
13C-13D	CH1 总正向有功电能	2	R	kWh	float
13E-13F	CH1 A相反向有功电能	2	R	kWh	float
140-141	CH1 B相反向有功电能	2	R	kWh	float
142-143	CH1 C相反向有功电能	2	R	kWh	float
144-145	CH1 总反向有功电能	2	R	kWh	float
146-147	CH1 A相正向无功电能	2	R	kvarh	float
148-149	CH1 B相正向无功电能	2	R	kvarh	float
14A-14B	CH1 C相正向无功电能	2	R	kvarh	float
14C-14D	CH1 总正向无功电能	2	R	kvarh	float
14E-14F	CH1 A相反向无功电能	2	R	kvarh	float
150-151	CH1 B相反向无功电能	2	R	kvarh	float
152-153	CH1 C相反向无功电能	2	R	kvarh	float
154-155	CH1 总反向无功电能	2	R	kvarh	float

回路 2, 3, 4 的电量参数: 参考回路 1 的电量参数:

156-157	CH2A 相电压	1AC-1AD	CH3 A相电压	202-203	CH4 A相电压
158-159	CH2B 相电压	1AE-1AF	CH3 B相电压	204-205	CH4 B相电压

15A-15B	CH2C 相电压	1B0-1B1	CH3 C 相电压	206-207	CH4 C 相电压
15C-15D	CH2AB 线电压	1B2-1B3	CH3 AB 线电压	208-209	CH4 AB 线电压
15E-15F	CH2BC 线电压	1B4-1B5	CH3 BC 线电压	20A-20B	CH4 BC 线电压
160-161	CH2CA 线电压	1B6-1B7	CH3 CA 线电压	20C-20D	CH4 CA 线电压
162-163	CH2 频率	1B8-1B9	CH3 频率	20E-20F	CH4 频率
164-165	CH2A 相电流	1BA-1BB	CH3 A 相电流	210-211	CH4 A 相电流
166-167	CH2B 相电流	1BC-1BD	CH3 B 相电流	212-213	CH4 B 相电流
168-169	CH2C 相电流	1BE-1BF	CH3 C 相电流	214-215	CH4 C 相电流
16A-16B	CH2 零序电流	1C0-1C1	CH3 零序电流	216-217	CH4 零序电流
16C-16D	CH2A 相有功功率	1C2-1C3	CH3 A 相有功功率	218-219	CH4 A 相有功功率
16E-16F	CH2B 相有功功率	1C4-1C5	CH3 B 相有功功率	21A-21B	CH4 B 相有功功率
170-171	CH2C 相有功功率	1C6-1C7	CH3 C 相有功功率	21C-21D	CH4 C 相有功功率
172-173	CH2 总有功功率	1C8-1C9	CH3 总有功功率	21E-21F	CH4 总有功功率
174-175	CH2A 相无功功率	1CA-1CB	CH3 A 相无功功率	220-221	CH4 A 相无功功率
176-177	CH2B 相无功功率	1CC-1CD	CH3 B 相无功功率	222-223	CH4 B 相无功功率
178-179	CH2C 相无功功率	1CE-1CF	CH3 C 相无功功率	224-225	CH4 C 相无功功率
17A-17B	CH2 总无功功率	1D0-1D1	CH3 总无功功率	226-227	CH4 总无功功率
17C-17D	CH2A 相视在功率	1D2-1D3	CH3 A 相视在功率	228-229	CH4 A 相视在功率
17E-17F	CH2B 相视在功率	1D4-1D5	CH3 B 相视在功率	22A-22B	CH4 B 相视在功率
180-181	CH2C 相视在功率	1D6-1D7	CH3 C 相视在功率	22C-22D	CH4 C 相视在功率
182-183	CH2 总视在功率	1D8-1D9	CH3 总视在功率	22E-22F	CH4 总视在功率
184-185	CH2A 相功率因数	1DA-1DB	CH3 A 相功率因数	230-231	CH4 A 相功率因数
186-187	CH2B 相功率因数	1DC-1DD	CH3 B 相功率因数	232-233	CH4 B 相功率因数
188-189	CH2C 相功率因数	1DE-1DF	CH3 C 相功率因数	234-235	CH4 C 相功率因数
18A-18B	CH2 总功率因数	1E0-1E1	CH3 总功率因数	236-237	CH4 总功率因数
18C-18D	CH2A 相正向有功电能	1E2-1E3	CH3 A 相正向有功电能	238-239	CH4 A 相正向有功电能
18E-18F	CH2B 相正向有功电能	1E4-1E5	CH3 B 相正向有功电能	23A-23B	CH4 B 相正向有功电能
190-191	CH2C 相正向有功电能	1E6-1E7	CH3 C 相正向有功电能	23C-23D	CH4 C 相正向有功电能
192-193	CH2 总正向有功电能	1E8-1E9	CH3 总正向有功电能	23E-23F	CH4 总正向有功电能
194-195	CH2A 相反向有功电能	1EA-1EB	CH3 A 相反向有功电能	240-241	CH4 A 相反向有功电能
196-197	CH2B 相反向有功电能	1EC-1ED	CH3 B 相反向有功电能	242-243	CH4 B 相反向有功电能
198-199	CH2C 相反向有功电能	1EE-1EF	CH3 C 相反向有功电能	244-245	CH4 C 相反向有功电能
19A-19B	CH2 总反向有功电能	1F0-1F1	CH3 总反向有功电能	246-247	CH4 总反向有功电能
19C-19D	CH2A 相正向无功电能	1F2-1F3	CH3 A 相正向无功电能	248-249	CH4 A 相正向无功电能
19E-19F	CH2B 相正向无功电能	1F4-1F5	CH3 B 相正向无功电能	24A-24B	CH4 B 相正向无功电能
1A0-1A1	CH2C 相正向无功电能	1F6-1F7	CH3 C 相正向无功电能	24C-24D	CH4 C 相正向无功电能

1A2-1A3	CH2 总正向无功电能	1F8-1F9	CH3 总正向无功电能	24E-24F	CH4 总正向无功电能
1A4-1A5	CH2A 相反向无功电能	1FA-1FB	CH3 A 相反向无功电能	250-251	CH4 A 相反向无功电能
1A6-1A7	CH2B 相反向无功电能	1FC-1FD	CH3 B 相反向无功电能	252-253	CH4 B 相反向无功电能
1A8-1A9	CH2C 相反向无功电能	1FE-1FF	CH3 C 相反向无功电能	254-255	CH4 C 相反向无功电能
1AA-1AB	CH2 总反向无功电能	200-201	CH3 总反向无功电能	256-257	CH4 总反向无功电能

**谐波数据:**

字地址	变量	字长	读/写	单位	数据类型	备注
300-301	A 相电压相角	2	R		float	
302-303	B 相电压相角	2	R		float	
304-305	C 相电压相角	2	R		float	
306-307	CH1A 相电流相角	2	R		float	
308-309	CH1B 相电流相角	2	R		float	
30A-30B	CH1C 相电流相角	2	R		float	
30C-30D	CH2A 相电流相角	2	R		float	
30E-30F	CH2B 相电流相角	2	R		float	
310-311	CH2C 相电流相角	2	R		float	
312-313	CH3A 相电流相角	2	R		float	
314-315	CH3B 相电流相角	2	R		float	
316-317	CH3C 相电流相角	2	R		float	
318-319	CH4A 相电流相角	2	R		float	
31A-31B	CH4B 相电流相角	2	R		float	
31C-31D	CH4C 相电流相角	2	R		float	
31E-31F	电压不平衡度	2	R		float	
320-321	CH1 电流不平衡度	2	R		float	
322-323	CH2 电流不平衡度	2	R		float	
324-325	CH3 电流不平衡度	2	R		float	
326-327	CH4 电流不平衡度	2	R		float	
328-329	A 相电压偏差	2	R		float	
32A-32B	B 相电压偏差	2	R		float	
32C-32D	C 相电压偏差	2	R		float	
32E-32F	AB 线电压偏差	2	R		float	
330-331	BC 线电压偏差	2	R		float	
332-333	CA 线电压偏差	2	R		float	
334-335	频率偏差	2	R		float	
336	A 相电压总谐波畸变率	1	R		int16_t	0.01%
337	B 相电压总谐波畸变率	1	R		int16_t	0.01%
338	C 相电压总谐波畸变率	1	R		int16_t	0.01%
339	CH1A 相电流总谐波畸变率	1	R		int16_t	0.01%
33A	CH1B 相电流总谐波畸变率	1	R		int16_t	0.01%
33B	CH1C 相电流总谐波畸变率	1	R		int16_t	0.01%
33C	CH2A 相电流总谐波畸变率	1	R		int16_t	0.01%
33D	CH2B 相电流总谐波畸变率	1	R		int16_t	0.01%

33E	CH2C 相电流总谐波畸变率	1	R		int16_t	0.01%
33F	CH3A 相电流总谐波畸变率	1	R		int16_t	0.01%
340	CH3B 相电流总谐波畸变率	1	R		int16_t	0.01%
341	CH3C 相电流总谐波畸变率	1	R		int16_t	0.01%
342	CH4A 相电流总谐波畸变率	1	R		int16_t	0.01%
343	CH4B 相电流总谐波畸变率	1	R		int16_t	0.01%
344	CH4C 相电流总谐波畸变率	1	R		int16_t	0.01%
345	A 相电压 2 次谐波畸变率	2	R		int16_t	0.01%
	B 相电压 2 次谐波畸变率	2	R		int16_t	0.01%
	C 相电压 2 次谐波畸变率	2	R		int16_t	0.01%
	.....	2	R		int16_t	0.01%
	A 相电压 31 次谐波畸变率	2	R		int16_t	0.01%
	B 相电压 31 次谐波畸变率	2	R		int16_t	0.01%
39E	C 相电压 31 次谐波畸变率	2	R		int16_t	0.01%
39F	CH1A 相电流 2 次谐波畸变率	2	R		int16_t	0.01%
	CH1B 相电流 2 次谐波畸变率	2	R		int16_t	0.01%
	CH1C 相电流 2 次谐波畸变率	2	R		int16_t	0.01%
	.....	2	R		int16_t	0.01%
	CH1A 相电流 31 次谐波畸变率	2	R		int16_t	0.01%
	CH1B 相电流 31 次谐波畸变率	2	R		int16_t	0.01%
3F8	CH1C 相电流 31 次谐波畸变率	2	R		int16_t	0.01%
3F9	CH2A 相电流 2 次谐波畸变率	2	R		int16_t	0.01%
	CH2B 相电流 2 次谐波畸变率	2	R		int16_t	0.01%
	CH2C 相电流 2 次谐波畸变率	2	R		int16_t	0.01%
	.....	2	R		int16_t	0.01%
	CH2A 相电流 31 次谐波畸变率	2	R		int16_t	0.01%
	CH2B 相电流 31 次谐波畸变率	2	R		int16_t	0.01%
452	CH2C 相电流 31 次谐波畸变率	2	R		int16_t	0.01%
453	CH3A 相电流 2 次谐波畸变率	2	R		int16_t	0.01%
	CH3B 相电流 2 次谐波畸变率	2	R		int16_t	0.01%
	CH3C 相电流 2 次谐波畸变率	2	R		int16_t	0.01%
	.....	2	R		int16_t	0.01%
	CH3A 相电流 31 次谐波畸变率	2	R		int16_t	0.01%
	CH3B 相电流 31 次谐波畸变率	2	R		int16_t	0.01%
4AC	CH3C 相电流 31 次谐波畸变率	2	R		int16_t	0.01%
4AD	CH4A 相电流 2 次谐波畸变率	2	R		int16_t	0.01%
	CH4B 相电流 2 次谐波畸变率	2	R		int16_t	0.01%
	CH4C 相电流 2 次谐波畸变率	2	R		int16_t	0.01%
	.....	2	R		int16_t	0.01%
	CH4A 相电流 31 次谐波畸变率	2	R		int16_t	0.01%
	CH4B 相电流 31 次谐波畸变率	2	R		int16_t	0.01%
506	CH4C 相电流 31 次谐波畸变率	2	R		int16_t	0.01%

**温度、漏电、开关量输入(按照连接顺序,最靠近主体的模块为定义为模块 1):**

字地址	变量	字长	读/写	单位	数据类型	备注
17A0	模块 1 温度 1	1	R	0.1℃	int16_t	



17A1	模块 1 温度 2	1	R	0.1℃	int16_t	
17A2	模块 1 温度 3	1	R	0.1℃	int16_t	
17A3	模块 1 温度 4	1	R	0.1℃	int16_t	
17A4	模块 1 温度 5	1	R	0.1℃	int16_t	
17A5	模块 1 温度 6	1	R	0.1℃	int16_t	
17A6	模块 1 温度 7	1	R	0.1℃	int16_t	
17A7	模块 1 温度 8	1	R	0.1℃	int16_t	
17A8	模块 1 温度 9	1	R	0.1℃	int16_t	
17A9	模块 1 温度 10	1	R	0.1℃	int16_t	
17AA	模块 1 温度 11	1	R	0.1℃	int16_t	
17AB	模块 1 温度 12	1	R	0.1℃	int16_t	
17AC	模块 1 漏电 1	1	R	1mA	uint16_t	
17AD	模块 1 漏电 2	1	R	1mA	uint16_t	
17AE	模块 1 漏电 3	1	R	1mA	uint16_t	
17AF	模块 1 漏电 4	1	R	1mA	uint16_t	
17B0	模块 1 内温度	1	R	0.1℃	int16_t	
17B1	模块 1 内湿度	1	R	0.10%	uint16_t	
17B2	模块 2 温度 1	1	R	0.1℃	int16_t	
17B3	模块 2 温度 2	1	R	0.1℃	int16_t	
17B4	模块 2 温度 3	1	R	0.1℃	int16_t	
17B5	模块 2 温度 4	1	R	0.1℃	int16_t	
17B6	模块 2 温度 5	1	R	0.1℃	int16_t	
17B7	模块 2 温度 6	1	R	0.1℃	int16_t	
17B8	模块 2 温度 7	1	R	0.1℃	int16_t	
17B9	模块 2 温度 8	1	R	0.1℃	int16_t	
17BA	模块 2 温度 9	1	R	0.1℃	int16_t	
17BB	模块 2 温度 10	1	R	0.1℃	int16_t	
17BC	模块 2 温度 11	1	R	0.1℃	int16_t	
17BD	模块 2 温度 12	1	R	0.1℃	int16_t	
17BE	模块 2 漏电 1	1	R	1mA	uint16_t	
17BF	模块 2 漏电 2	1	R	1mA	uint16_t	
17C0	模块 2 漏电 3	1	R	1mA	uint16_t	
17C1	模块 2 漏电 4	1	R	1mA	uint16_t	
17C2	模块 2 内温度	1	R	0.1℃	int16_t	
17C3	模块 2 内湿度	1	R	0.10%	uint16_t	
17C4	模块 1DI1	1	R		uint16_t	
17C5	模块 1DI2	1	R		uint16_t	
17C6	模块 1DI3	1	R		uint16_t	
17C7	模块 1DI4	1	R		uint16_t	
17C8	模块 1DI5	1	R		uint16_t	
17C9	模块 1DI6	1	R		uint16_t	
17CA	模块 1DI7	1	R		uint16_t	
17CB	模块 1DI8	1	R		uint16_t	
17CC	模块 1DI9	1	R		uint16_t	
17CD	模块 1DI10	1	R		uint16_t	

17CE	模块 1DI11	1	R		uint16_t	
17CF	模块 1DI12	1	R		uint16_t	
17D0	模块 1DO1	1	R		uint16_t	
17D1	模块 1DO2	1	R		uint16_t	
17D2	模块 1DO3	1	R		uint16_t	
17D3	模块 1DO4	1	R		uint16_t	
17D4	模块 2DI1	1	R		uint16_t	
17D5	模块 2DI2	1	R		uint16_t	
17D6	模块 2DI3	1	R		uint16_t	
17D7	模块 2DI4	1	R		uint16_t	
17D8	模块 2DI5	1	R		uint16_t	
17D9	模块 2DI6	1	R		uint16_t	
17DA	模块 2DI7	1	R		uint16_t	
17DB	模块 2DI8	1	R		uint16_t	
17DC	模块 2DI9	1	R		uint16_t	
17DD	模块 2DI10	1	R		uint16_t	
17DE	模块 2DI11	1	R		uint16_t	
17DF	模块 2DI12	1	R		uint16_t	
17E0	模块 2DO1	1	R		uint16_t	
17E1	模块 2DO2	1	R		uint16_t	
17E2	模块 2DO3	1	R		uint16_t	
17E3	模块 2DO4	1	R		uint16_t	

**需量(保存):**

字地址	变量(本月)	字长	读/写	单位	数据类型	备注	
1600-1601	CH1A 相电流月需量最大值	2	R	A	float		
1602	发生时间	1	R		uint16_t	年	月
1603		1	R		uint16_t	日	时
1604		1	R		uint16_t	分	
1605-1606	CH1B 相电流月需量最大值	2	R	A	float		
1607	发生时间	1	R		uint16_t	年	月
1608		1	R		uint16_t	日	时
1609		1	R		uint16_t	分	
160A-160B	CH1C 相电流月需量最大值	2	R	A	float		
160C	发生时间	1	R		uint16_t	年	月
160D		1	R		uint16_t	日	时
160E		1	R		uint16_t	分	
160F-1610	CH1A 相功率月需量最大值	2	R	W	float		
1611	发生时间	1	R		uint16_t	年	月
1612		1	R		uint16_t	日	时
1613		1	R		uint16_t	分	
1614-1615	CH1B 相功率月需量最大值	2	R	W	float		
1616	发生时间	1	R		uint16_t	年	月
1617		1	R		uint16_t	日	时
1618		1	R		uint16_t	分	
1619-161A	CH1C 相功率月需量最大值	2	R	W	float		

161B	发生时间	1	R		uint16_t	年	月
161C		1	R		uint16_t	日	时
161D		1	R		uint16_t	分	
161E-161F	CH1 总功率月需量最大值	2	R	W	float		
1620	发生时间	1	R		uint16_t	年	月
1621		1	R		uint16_t	日	时
1622		1	R		uint16_t	分	
1623-1624	CH2A 相电流月需量最大值	2	R	A	float		
1625	发生时间	1	R		uint16_t	年	月
1626		1	R		uint16_t	日	时
1627		1	R		uint16_t	分	
1628-1629	CH2B 相电流月需量最大值	2	R	A	float		
162A	发生时间	1	R		uint16_t	年	月
162B		1	R		uint16_t	日	时
162C		1	R		uint16_t	分	
162D-162E	CH2C 相电流月需量最大值	2	R	A	float		
162F	发生时间	1	R		uint16_t	年	月
1630		1	R		uint16_t	日	时
1631		1	R		uint16_t	分	
1632-1633	CH2A 相功率月需量最大值	2	R	W	float		
1634	发生时间	1	R		uint16_t	年	月
1635		1	R		uint16_t	日	时
1636		1	R		uint16_t	分	
1637-1638	CH2B 相功率月需量最大值	2	R	W	float		
1639	发生时间	1	R		uint16_t	年	月
163A		1	R		uint16_t	日	时
163B		1	R		uint16_t	分	
163C-163D	CH2C 相功率月需量最大值	2	R	W	float		
163E	发生时间	1	R		uint16_t	年	月
163F		1	R		uint16_t	日	时
1640		1	R		uint16_t	分	
1641-1642	CH2 总功率月需量最大值	2	R	W	float		
1643	发生时间	1	R		uint16_t	年	月
1644		1	R		uint16_t	日	时
1645		1	R		uint16_t	分	
1646-1647	CH3A 相电流月需量最大值	2	R	A	float		
1648	发生时间	1	R		uint16_t	年	月
1649		1	R		uint16_t	日	时
164A		1	R		uint16_t	分	
164B-164C	CH3B 相电流月需量最大值	2	R	A	float		
164D	发生时间	1	R		uint16_t	年	月
164E		1	R		uint16_t	日	时
164F		1	R		uint16_t	分	
1650-1651	CH3C 相电流月需量最大值	2	R	A	float		
1652	发生时间	1	R		uint16_t	年	月

1653		1	R		uint16_t	日	时
1654		1	R		uint16_t	分	
1655-1656	CH3A 相功率月需量最大值	2	R	W	float		
1657	发生时间	1	R		uint16_t	年	月
1658		1	R		uint16_t	日	时
1659		1	R		uint16_t	分	
165A-165B	CH3B 相功率月需量最大值	2	R	W	float		
165C	发生时间	1	R		uint16_t	年	月
165D		1	R		uint16_t	日	时
165E		1	R		uint16_t	分	
165F-1660	CH3C 相功率月需量最大值	2	R	W	float		
1661	发生时间	1	R		uint16_t	年	月
1662		1	R		uint16_t	日	时
1663		1	R		uint16_t	分	
1664-1665	CH3 总功率月需量最大值	2	R	W	float		
1666	发生时间	1	R		uint16_t	年	月
1667		1	R		uint16_t	日	时
1668		1	R		uint16_t	分	
1669-166A	CH4A 相电流月需量最大值	2	R	A	float		
166B	发生时间	1	R		uint16_t	年	月
166C		1	R		uint16_t	日	时
166D		1	R		uint16_t	分	
166E-166F	CH4B 相电流月需量最大值	2	R	A	float		
1670	发生时间	1	R		uint16_t	年	月
1671		1	R		uint16_t	日	时
1672		1	R		uint16_t	分	
1673-1674	CH4C 相电流月需量最大值	2	R	A	float		
1675	发生时间	1	R		uint16_t	年	月
1676		1	R		uint16_t	日	时
1677		1	R		uint16_t	分	
1678-1679	CH4A 相功率月需量最大值	2	R	W	float		
167A	发生时间	1	R		uint16_t	年	月
167B		1	R		uint16_t	日	时
167C		1	R		uint16_t	分	
167D-167E	CH4B 相功率月需量最大值	2	R	W	float		
167F	发生时间	1	R		uint16_t	年	月
1680		1	R		uint16_t	日	时
1681		1	R		uint16_t	分	
1682-1683	CH4C 相功率月需量最大值	2	R	W	float		
1684	发生时间	1	R		uint16_t	年	月
1685		1	R		uint16_t	日	时
1686		1	R		uint16_t	分	
1687-1688	CH4 总功率月需量最大值	2	R	W	float		
1689	发生时间	1	R		uint16_t	年	月
168A		1	R		uint16_t	日	时

168B		1	R		uint16_t	分	
------	--	---	---	--	----------	---	--

字地址	变量（上月）	字长	读/写	单位	数据类型	备注	
168C-168D	CH1A 相电流月需量最大值	2	R	A	float		
168E	发生时间	1	R		uint16_t	年	月
168F		1	R		uint16_t	日	时
1690		1	R		uint16_t	分	
1691-1692	CH1B 相电流月需量最大值	2	R	A	float		
1693	发生时间	1	R		uint16_t	年	月
1694		1	R		uint16_t	日	时
1695		1	R		uint16_t	分	
1696-1697	CH1C 相电流月需量最大值	2	R	A	float		
1698	发生时间	1	R		uint16_t	年	月
1699		1	R		uint16_t	日	时
169A		1	R		uint16_t	分	
169B-169C	CH1A 相功率月需量最大值	2	R	W	float		
169D	发生时间	1	R		uint16_t	年	月
169E		1	R		uint16_t	日	时
169F		1	R		uint16_t	分	
16A0-16A1	CH1B 相功率月需量最大值	2	R	W	float		
16A2	发生时间	1	R		uint16_t	年	月
16A3		1	R		uint16_t	日	时
16A4		1	R		uint16_t	分	
16A5-16A6	CH1C 相功率月需量最大值	2	R	W	float		
16A7	发生时间	1	R		uint16_t	年	月
16A8		1	R		uint16_t	日	时
16A9		1	R		uint16_t	分	
16AA-16AB	CH1 总功率月需量最大值	2	R	W	float		
16AC	发生时间	1	R		uint16_t	年	月
16AD		1	R		uint16_t	日	时
16AE		1	R		uint16_t	分	
16AF-16B0	CH2A 相电流月需量最大值	2	R	A	float		
16B1	发生时间	1	R		uint16_t	年	月
16B2		1	R		uint16_t	日	时
16B3		1	R		uint16_t	分	
16B4-16B5	CH2B 相电流月需量最大值	2	R	A	float		
16B6	发生时间	1	R		uint16_t	年	月
16B7		1	R		uint16_t	日	时
16B8		1	R		uint16_t	分	
16B9-16BA	CH2C 相电流月需量最大值	2	R	A	float		
16BB	发生时间	1	R		uint16_t	年	月
16BC		1	R		uint16_t	日	时
16BD		1	R		uint16_t	分	
16BE-16BF	CH2A 相功率月需量最大值	2	R	W	float		
16C0	发生时间	1	R		uint16_t	年	月

16C1		1	R		uint16_t	日	时
16C2		1	R		uint16_t	分	
16C3-16C4	CH2B 相功率月需量最大值	2	R	W	float		
16C5	发生时间	1	R		uint16_t	年	月
16C6		1	R		uint16_t	日	时
16C7		1	R		uint16_t	分	
16C8-16C9	CH2C 相功率月需量最大值	2	R	W	float		
16CA	发生时间	1	R		uint16_t	年	月
16CB		1	R		uint16_t	日	时
16CC		1	R		uint16_t	分	
16CD-16CE	CH2 总功率月需量最大值	2	R	W	float		
16CF	发生时间	1	R		uint16_t	年	月
16D0		1	R		uint16_t	日	时
16D1		1	R		uint16_t	分	
16D2-16D3	CH3A 相电流月需量最大值	2	R	A	float		
16D4	发生时间	1	R		uint16_t	年	月
16D5		1	R		uint16_t	日	时
16D6		1	R		uint16_t	分	
16D7-16D8	CH3B 相电流月需量最大值	2	R	A	float		
16D9	发生时间	1	R		uint16_t	年	月
16DA		1	R		uint16_t	日	时
16DB		1	R		uint16_t	分	
16DC-16DD	CH3C 相电流月需量最大值	2	R	A	float		
16DE	发生时间	1	R		uint16_t	年	月
16DF		1	R		uint16_t	日	时
16E0		1	R		uint16_t	分	
16E1-16E2	CH3A 相功率月需量最大值	2	R	W	float		
16E3	发生时间	1	R		uint16_t	年	月
16E4		1	R		uint16_t	日	时
16E5		1	R		uint16_t	分	
16E6-16E7	CH3B 相功率月需量最大值	2	R	W	float		
16E8	发生时间	1	R		uint16_t	年	月
16E9		1	R		uint16_t	日	时
16EA		1	R		uint16_t	分	
16EB-16EC	CH3C 相功率月需量最大值	2	R	W	float		
16ED	发生时间	1	R		uint16_t	年	月
16EE		1	R		uint16_t	日	时
16EF		1	R		uint16_t	分	
16F0-16F1	CH3 总功率月需量最大值	2	R	W	float		
16F2	发生时间	1	R		uint16_t	年	月
16F3		1	R		uint16_t	日	时
16F4		1	R		uint16_t	分	
16F5-16F6	CH4A 相电流月需量最大值	2	R	A	float		
16F7	发生时间	1	R		uint16_t	年	月
16F8		1	R		uint16_t	日	时

16F9		1	R		uint16_t	分	
16FA-16FB	CH4B 相电流月需量最大值	2	R	A	float		
16FC	发生时间	1	R		uint16_t	年	月
16FD		1	R		uint16_t	日	时
16FE		1	R		uint16_t	分	
16FF-1700	CH4C 相电流月需量最大值	2	R	A	float		
1701	发生时间	1	R		uint16_t	年	月
1702		1	R		uint16_t	日	时
1703		1	R		uint16_t	分	
1704-1705	CH4A 相功率月需量最大值	2	R	W	float		
1706	发生时间	1	R		uint16_t	年	月
1707		1	R		uint16_t	日	时
1708		1	R		uint16_t	分	
1709-170A	CH4B 相功率月需量最大值	2	R	W	float		
170B	发生时间	1	R		uint16_t	年	月
170C		1	R		uint16_t	日	时
170D		1	R		uint16_t	分	
170E-170F	CH4C 相功率月需量最大值	2	R	W	float		
1710	发生时间	1	R		uint16_t	年	月
1711		1	R		uint16_t	日	时
1712		1	R		uint16_t	分	
1713-1714	CH4 总功率月需量最大值	2	R	W	float		
1715	发生时间	1	R		uint16_t	年	月
1716		1	R		uint16_t	日	时
1717		1	R		uint16_t	分	

序号	字地址	变量	字长	读/写	单位	数据类型	备注	
	1718-1719	CH1A 相电流当前需量	2	R	A	float		
	171A-171B	CH1B 相电流当前需量	2	R	A	float		
	171C-171D	CH1C 相电流当前需量	2	R	A	float		
	171E-171F	CH1A 相功率当前需量	2	R	W	float		
	1720-1721	CH1B 相功率当前需量	2	R	W	float		
	1722-1723	CH1C 相功率当前需量	2	R	W	float		
	1724-1725	CH1 功率当前需量	2	R	W	float		
	1726-1727	CH2A 相电流当前需量	2	R	A	float		
	1728-1729	CH2B 相电流当前需量	2	R	A	float		
	172A-172B	CH2C 相电流当前需量	2	R	A	float		
	172C-172D	CH2A 相功率当前需量	2	R	W	float		
	172E-172F	CH2B 相功率当前需量	2	R	W	float		
	1730-1731	CH2C 相功率当前需量	2	R	W	float		
	1732-1733	CH2 功率当前需量	2	R	W	float		
	1734-1735	CH3A 相电流当前需量	2	R	A	float		
	1736-1737	CH3B 相电流当前需量	2	R	A	float		

1738-1739	CH3C 相电流当前需量	2	R	A	float		
173A-173B	CH3A 相功率当前需量	2	R	W	float		
173C-173D	CH3B 相功率当前需量	2	R	W	float		
173E-173F	CH3C 相功率当前需量	2	R	W	float		
1740-1741	CH3 功率当前需量	2	R	W	float		
1742-1743	CH4A 相电流当前需量	2	R	A	float		
1744-1745	CH4B 相电流当前需量	2	R	A	float		
1746-1747	CH4C 相电流当前需量	2	R	A	float		
1748-1749	CH4A 相功率当前需量	2	R	W	float		
174A-174B	CH4B 相功率当前需量	2	R	W	float		
174C-174D	CH4C 相功率当前需量	2	R	W	float		
174E-174F	CH4 功率当前需量	2	R	W	float		

**回路 1-4 的总复费率电能(保存):**

字地址	变量	字长	读/写	单位	数据类型	备注
600-601	CH1 总复费率电能	2	R	kWh	Float	
602-603	CH1 总复费率电能[尖]	2	R	kWh	Float	
604-605	CH1 总复费率电能[峰]	2	R	kWh	Float	
606-607	CH1 总复费率电能[平]	2	R	kWh	Float	
608-609	CH1 总复费率电能[谷]	2	R	kWh	Float	
60A-60B	CH2 总复费率电能	2	R	kWh	Float	
60C-60D	CH2 总复费率电能[尖]	2	R	kWh	Float	
60E-60F	CH2 总复费率电能[峰]	2	R	kWh	Float	
610-611	CH2 总复费率电能[平]	2	R	kWh	Float	
612-613	CH2 总复费率电能[谷]	2	R	kWh	Float	
614-615	CH3 总复费率电能	2	R	kWh	Float	
616-617	CH3 总复费率电能[尖]	2	R	kWh	Float	
618-619	CH3 总复费率电能[峰]	2	R	kWh	Float	
61A-61B	CH3 总复费率电能[平]	2	R	kWh	Float	
61C-61D	CH3 总复费率电能[谷]	2	R	kWh	Float	
61E-61F	CH4 总复费率电能	2	R	kWh	Float	
620-621	CH4 总复费率电能[尖]	2	R	kWh	Float	
622-623	CH4 总复费率电能[峰]	2	R	kWh	Float	
624-625	CH4 总复费率电能[平]	2	R	kWh	Float	
626-627	CH4 总复费率电能[谷]	2	R	kWh	Float	

**1-12 月的复费率电能参考上表回路 1-4 的总复费率电能:**

字地址	变量	字地址	变量
628-629	上 1 月 CH1 总复费率电能	650-651	上 2 月 CH1 总复费率电能
62A-62B	上 1 月 CH1 总复费率电能[尖]	652-653	上 2 月 CH1 总复费率电能[尖]
62C-62D	上 1 月 CH1 总复费率电能[峰]	654-655	上 2 月 CH1 总复费率电能[峰]
62E-62F	上 1 月 CH1 总复费率电能[平]	656-657	上 2 月 CH1 总复费率电能[平]
630-631	上 1 月 CH1 总复费率电能[谷]	658-659	上 2 月 CH1 总复费率电能[谷]
632-633	上 1 月 CH2 总复费率电能	65A-65B	上 2 月 CH2 总复费率电能



634-635	上1月CH2总复费率电能[尖]	65C-65D	上2月CH2总复费率电能[尖]
636-637	上1月CH2总复费率电能[峰]	65E-65F	上2月CH2总复费率电能[峰]
638-639	上1月CH2总复费率电能[平]	660-661	上2月CH2总复费率电能[平]
63A-63B	上1月CH2总复费率电能[谷]	662-663	上2月CH2总复费率电能[谷]
63C-63D	上1月CH3总复费率电能	664-665	上2月CH3总复费率电能
63E-63F	上1月CH3总复费率电能[尖]	666-667	上2月CH3总复费率电能[尖]
640-641	上1月CH3总复费率电能[峰]	668-669	上2月CH3总复费率电能[峰]
642-643	上1月CH3总复费率电能[平]	66A-66B	上2月CH3总复费率电能[平]
644-645	上1月CH3总复费率电能[谷]	66C-66D	上2月CH3总复费率电能[谷]
646-647	上1月CH4总复费率电能	66E-66F	上2月CH4总复费率电能
648-649	上1月CH4总复费率电能[尖]	670-671	上2月CH4总复费率电能[尖]
64A-64B	上1月CH4总复费率电能[峰]	672-673	上2月CH4总复费率电能[峰]
64C-64D	上1月CH4总复费率电能[平]	674-675	上2月CH4总复费率电能[平]
64E-64F	上1月CH4总复费率电能[谷]	676-677	上2月CH4总复费率电能[谷]
678-679	上3月CH1总复费率电能	6A0-6A1	上4月CH1总复费率电能
67A-67B	上3月CH1总复费率电能[尖]	6A2-6A3	上4月CH1总复费率电能[尖]
67C-67D	上3月CH1总复费率电能[峰]	6A4-6A5	上4月CH1总复费率电能[峰]
67E-67F	上3月CH1总复费率电能[平]	6A6-6A7	上4月CH1总复费率电能[平]
680-681	上3月CH1总复费率电能[谷]	6A8-6A9	上4月CH1总复费率电能[谷]
682-683	上3月CH2总复费率电能	6AA-6AB	上4月CH2总复费率电能
684-685	上3月CH2总复费率电能[尖]	6AC-6AD	上4月CH2总复费率电能[尖]
686-687	上3月CH2总复费率电能[峰]	6AE-6AF	上4月CH2总复费率电能[峰]
688-689	上3月CH2总复费率电能[平]	6B0-6B1	上4月CH2总复费率电能[平]
68A-68B	上3月CH2总复费率电能[谷]	6B2-6B3	上4月CH2总复费率电能[谷]
68C-68D	上3月CH3总复费率电能	6B4-6B5	上4月CH3总复费率电能
68E-68F	上3月CH3总复费率电能[尖]	6B6-6B7	上4月CH3总复费率电能[尖]
690-691	上3月CH3总复费率电能[峰]	6B8-6B9	上4月CH3总复费率电能[峰]
692-693	上3月CH3总复费率电能[平]	6BA-6BB	上4月CH3总复费率电能[平]
694-695	上3月CH3总复费率电能[谷]	6BC-6BD	上4月CH3总复费率电能[谷]
696-697	上3月CH4总复费率电能	6BE-6BF	上4月CH4总复费率电能
698-699	上3月CH4总复费率电能[尖]	6C0-6C1	上4月CH4总复费率电能[尖]
69A-69B	上3月CH4总复费率电能[峰]	6C2-6C3	上4月CH4总复费率电能[峰]
69C-69D	上3月CH4总复费率电能[平]	6C4-6C5	上4月CH4总复费率电能[平]
69E-69F	上3月CH4总复费率电能[谷]	6C6-6C7	上4月CH4总复费率电能[谷]
6C8-6C9	上5月CH1总复费率电能	6F0-6F1	上6月CH1总复费率电能
6CA-6CB	上5月CH1总复费率电能[尖]	6F2-6F3	上6月CH1总复费率电能[尖]
6CC-6CD	上5月CH1总复费率电能[峰]	6F4-6F5	上6月CH1总复费率电能[峰]
6CE-6CF	上5月CH1总复费率电能[平]	6F6-6F7	上6月CH1总复费率电能[平]
6D0-6D1	上5月CH1总复费率电能[谷]	6F8-6F9	上6月CH1总复费率电能[谷]
6D2-6D3	上5月CH2总复费率电能	6FA-6FB	上6月CH2总复费率电能
6D4-6D5	上5月CH2总复费率电能[尖]	6FC-6FD	上6月CH2总复费率电能[尖]
6D6-6D7	上5月CH2总复费率电能[峰]	6FE-6FF	上6月CH2总复费率电能[峰]
6D8-6D9	上5月CH2总复费率电能[平]	700-701	上6月CH2总复费率电能[平]
6DA-6DB	上5月CH2总复费率电能[谷]	702-703	上6月CH2总复费率电能[谷]
6DC-6DD	上5月CH3总复费率电能	704-705	上6月CH3总复费率电能

6DE-6DF	上 5 月 CH3 总复费率电能[尖]	706-707	上 6 月 CH3 总复费率电能[尖]
6E0-6E1	上 5 月 CH3 总复费率电能[峰]	708-709	上 6 月 CH3 总复费率电能[峰]
6E2-6E3	上 5 月 CH3 总复费率电能[平]	70A-70B	上 6 月 CH3 总复费率电能[平]
6E4-6E5	上 5 月 CH3 总复费率电能[谷]	70C-70D	上 6 月 CH3 总复费率电能[谷]
6E6-6E7	上 5 月 CH4 总复费率电能	70E-70F	上 6 月 CH4 总复费率电能
6E8-6E9	上 5 月 CH4 总复费率电能[尖]	710-711	上 6 月 CH4 总复费率电能[尖]
6EA-6EB	上 5 月 CH4 总复费率电能[峰]	712-713	上 6 月 CH4 总复费率电能[峰]
6EC-6ED	上 5 月 CH4 总复费率电能[平]	714-715	上 6 月 CH4 总复费率电能[平]
6EE-6EF	上 5 月 CH4 总复费率电能[谷]	716-717	上 6 月 CH4 总复费率电能[谷]
718-719	上 7 月 CH1 总复费率电能	740-741	上 8 月 CH1 总复费率电能
71A-71B	上 7 月 CH1 总复费率电能[尖]	742-743	上 8 月 CH1 总复费率电能[尖]
71C-71D	上 7 月 CH1 总复费率电能[峰]	744-745	上 8 月 CH1 总复费率电能[峰]
71E-71F	上 7 月 CH1 总复费率电能[平]	746-747	上 8 月 CH1 总复费率电能[平]
720-721	上 7 月 CH1 总复费率电能[谷]	748-749	上 8 月 CH1 总复费率电能[谷]
722-723	上 7 月 CH2 总复费率电能	74A-74B	上 8 月 CH2 总复费率电能
724-725	上 7 月 CH2 总复费率电能[尖]	74C-74D	上 8 月 CH2 总复费率电能[尖]
726-727	上 7 月 CH2 总复费率电能[峰]	74E-74F	上 8 月 CH2 总复费率电能[峰]
728-729	上 7 月 CH2 总复费率电能[平]	750-751	上 8 月 CH2 总复费率电能[平]
72A-72B	上 7 月 CH2 总复费率电能[谷]	752-753	上 8 月 CH2 总复费率电能[谷]
72C-72D	上 7 月 CH3 总复费率电能	754-755	上 8 月 CH3 总复费率电能
72E-72F	上 7 月 CH3 总复费率电能[尖]	756-757	上 8 月 CH3 总复费率电能[尖]
730-731	上 7 月 CH3 总复费率电能[峰]	758-759	上 8 月 CH3 总复费率电能[峰]
732-733	上 7 月 CH3 总复费率电能[平]	75A-75B	上 8 月 CH3 总复费率电能[平]
734-735	上 7 月 CH3 总复费率电能[谷]	75C-75D	上 8 月 CH3 总复费率电能[谷]
736-737	上 7 月 CH4 总复费率电能	75E-75F	上 8 月 CH4 总复费率电能
738-739	上 7 月 CH4 总复费率电能[尖]	760-761	上 8 月 CH4 总复费率电能[尖]
73A-73B	上 7 月 CH4 总复费率电能[峰]	762-763	上 8 月 CH4 总复费率电能[峰]
73C-73D	上 7 月 CH4 总复费率电能[平]	764-765	上 8 月 CH4 总复费率电能[平]
73E-73F	上 7 月 CH4 总复费率电能[谷]	766-767	上 8 月 CH4 总复费率电能[谷]
768-769	上 9 月 CH1 总复费率电能	790-791	上 10 月 CH1 总复费率电能
76A-76B	上 9 月 CH1 总复费率电能[尖]	792-793	上 10 月 CH1 总复费率电能[尖]
76C-76D	上 9 月 CH1 总复费率电能[峰]	794-795	上 10 月 CH1 总复费率电能[峰]
76E-76F	上 9 月 CH1 总复费率电能[平]	796-797	上 10 月 CH1 总复费率电能[平]
770-771	上 9 月 CH1 总复费率电能[谷]	798-799	上 10 月 CH1 总复费率电能[谷]
772-773	上 9 月 CH2 总复费率电能	79A-79B	上 10 月 CH2 总复费率电能
774-775	上 9 月 CH2 总复费率电能[尖]	79C-79D	上 10 月 CH2 总复费率电能[尖]
776-777	上 9 月 CH2 总复费率电能[峰]	79E-79F	上 10 月 CH2 总复费率电能[峰]
778-779	上 9 月 CH2 总复费率电能[平]	7A0-7A1	上 10 月 CH2 总复费率电能[平]
77A-77B	上 9 月 CH2 总复费率电能[谷]	7A2-7A3	上 10 月 CH2 总复费率电能[谷]
77C-77D	上 9 月 CH3 总复费率电能	7A4-7A5	上 10 月 CH3 总复费率电能
77E-77F	上 9 月 CH3 总复费率电能[尖]	7A6-7A7	上 10 月 CH3 总复费率电能[尖]
780-781	上 9 月 CH3 总复费率电能[峰]	7A8-7A9	上 10 月 CH3 总复费率电能[峰]
782-783	上 9 月 CH3 总复费率电能[平]	7AA-7AB	上 10 月 CH3 总复费率电能[平]
784-785	上 9 月 CH3 总复费率电能[谷]	7AC-7AD	上 10 月 CH3 总复费率电能[谷]
786-787	上 9 月 CH4 总复费率电能	7AE-7AF	上 10 月 CH4 总复费率电能

788-789	上 9 月 CH4 总复费率电能[尖]	7B0-7B1	上 10 月 CH4 总复费率电能[尖]
78A-78B	上 9 月 CH4 总复费率电能[峰]	7B2-7B3	上 10 月 CH4 总复费率电能[峰]
78C-78D	上 9 月 CH4 总复费率电能[平]	7B4-7B5	上 10 月 CH4 总复费率电能[平]
78E-78F	上 9 月 CH4 总复费率电能[谷]	7B6-7B7	上 10 月 CH4 总复费率电能[谷]
7B8-7B9	上 11 月 CH1 总复费率电能	7E0-7E1	上 12 月 CH1 总复费率电能
7BA-7BB	上 11 月 CH1 总复费率电能[尖]	7E2-7E3	上 12 月 CH1 总复费率电能[尖]
7BC-7BD	上 11 月 CH1 总复费率电能[峰]	7E4-7E5	上 12 月 CH1 总复费率电能[峰]
7BE-7BF	上 11 月 CH1 总复费率电能[平]	7E6-7E7	上 12 月 CH1 总复费率电能[平]
7C0-7C1	上 11 月 CH1 总复费率电能[谷]	7E8-7E9	上 12 月 CH1 总复费率电能[谷]
7C2-7C3	上 11 月 CH2 总复费率电能	7EA-7EB	上 12 月 CH2 总复费率电能
7C4-7C5	上 11 月 CH2 总复费率电能[尖]	7EC-7ED	上 12 月 CH2 总复费率电能[尖]
7C6-7C7	上 11 月 CH2 总复费率电能[峰]	7EE-7EF	上 12 月 CH2 总复费率电能[峰]
7C8-7C9	上 11 月 CH2 总复费率电能[平]	7F0-7F1	上 12 月 CH2 总复费率电能[平]
7CA-7CB	上 11 月 CH2 总复费率电能[谷]	7F2-7F3	上 12 月 CH2 总复费率电能[谷]
7CC-7CD	上 11 月 CH3 总复费率电能	7F4-7F5	上 12 月 CH3 总复费率电能
7CE-7CF	上 11 月 CH3 总复费率电能[尖]	7F6-7F7	上 12 月 CH3 总复费率电能[尖]
7D0-7D1	上 11 月 CH3 总复费率电能[峰]	7F8-7F9	上 12 月 CH3 总复费率电能[峰]
7D2-7D3	上 11 月 CH3 总复费率电能[平]	7FA-7FB	上 12 月 CH3 总复费率电能[平]
7D4-7D5	上 11 月 CH3 总复费率电能[谷]	7FC-7FD	上 12 月 CH3 总复费率电能[谷]
7D6-7D7	上 11 月 CH4 总复费率电能	7FE-7FF	上 12 月 CH4 总复费率电能
7D8-7D9	上 11 月 CH4 总复费率电能[尖]	800-801	上 12 月 CH4 总复费率电能[尖]
7DA-7DB	上 11 月 CH4 总复费率电能[峰]	802-803	上 12 月 CH4 总复费率电能[峰]
7DC-7DD	上 11 月 CH4 总复费率电能[平]	804-805	上 12 月 CH4 总复费率电能[平]
7DE-7DF	上 11 月 CH4 总复费率电能[谷]	806-807	上 12 月 CH4 总复费率电能[谷]

### CH1 极值及发生时间

字地址	变量	字长	读/写	单位	数据类型	备注	
900-901	本月 A 相电压最大值	2	R	V	float		
902	本月 A 相电压最大值及发生时间	1	R		uint16_t	年	月
903		1	R		uint16_t	日	时
904		1	R		uint16_t	分	秒
905-909	本月 B 相电压最大值及发生时间	5	R				
90A-90E	本月 C 相电压最大值及发生时间	5	R				
90F-913	本月 AB 线电压最大值及发生时间	5	R				
914-918	本月 BC 线电压最大值及发生时间	5	R				
919-91D	本月 CA 线电压最大值及发生时间	5	R				
91E-922	本月 A 相电压最小值及发生时间	5	R				
923-927	本月 B 相电压最小值及发生时间	5	R				
928-92C	本月 C 相电压最小值及发生时间	5	R				
92D-931	本月 AB 线电压最小值及发生时间	5	R				
932-936	本月 BC 线电压最小值及发生时间	5	R				
937-93B	本月 CA 线电压最小值及发生时间	5	R				
9B4-9B5	本月 CH1A 相电流最大值	2	R	A	float		
9B6	本月 CH1A 电流最大值发生时间	1	R		uint16_t	年	月
9B7		1	R		uint16_t	日	时
9B8		1	R		uint16_t	分	秒

9B9-9BD	本月 CH1B 相电流最大值	5	R				
9BE-9C2	本月 CH1C 相电流最大值	5	R				
9C3-9C7	本月 CH1 零序电流最大值	5	R				
9C8-9CC	本月 CH1A 相有功功率最大值	5	R				
9CD-9D1	本月 CH1B 相有功功率最大值	5	R				
9D2-9D6	本月 CH1C 相有功功率最大值	5	R				
9D7-9DB	本月 CH1 有功功率最大值	5	R				
9DC-9E0	本月 CH1A 相无功功率最大值	5	R				
9E1-9E5	本月 CH1B 相无功功率最大值	5	R				
9E6-9EA	本月 CH1C 相无功功率最大值	5	R				
9EB-9EF	本月 CH1 无功功率最大值	5	R				
9F0-9F4	本月 CH1A 相视在功率最大值	5	R				
9F5-9F9	本月 CH1B 相视在功率最大值	5	R				
9FA-9FE	本月 CH1C 相视在功率最大值	5	R				
9FF-A03	本月 CH1 视在功率最大值	5	R				
A04-A08	本月 CH1A 相功率因数最大值	5	R				
A09-A0D	本月 CH1B 相功率因数最大值	5	R				
A0E-A12	本月 CH1C 相功率因数最大值	5	R				
A13-A17	本月 CH1 功率因数最大值	5	R				
A18-A1C	本月 CH1 负荷率最大值	5	R				
A86-A87	本月 CH1A 相电流最小值	2	R	A	float		
A88	本月 CH1A 电流最小值发生时间	1	R		uint16_t	年	月
A89		1	R		uint16_t	日	时
A8A		1	R		uint16_t	分	秒
A8B-A8F	本月 CH1B 相电流最小值	5	R				
A90-A94	本月 CH1C 相电流最小值	5	R				
A95-A99	本月 CH1 零序电流最小值	5	R				
A9A-A9E	本月 CH1A 相有功功率最小值	5	R				
A9F-AA3	本月 CH1B 相有功功率最小值	5	R				
AA4-AA8	本月 CH1C 相有功功率最小值	5	R				
AA9-AAD	本月 CH1 有功功率最小值	5	R				
AAE-AB2	本月 CH1A 相无功功率最小值	5	R				
AB3-AB7	本月 CH1B 相无功功率最小值	5	R				
AB8-ABC	本月 CH1C 相无功功率最小值	5	R				
ABD-AC1	本月 CH1 无功功率最小值	5	R				
AC2-AC6	本月 CH1A 相视在功率最小值	5	R				
AC7-ACB	本月 CH1B 相视在功率最小值	5	R				
ACC-AD0	本月 CH1C 相视在功率最小值	5	R				
AD1-AD5	本月 CH1 视在功率最小值	5	R				
AD6-ADA	本月 CH1A 相功率因数最小值	5	R				
ADB-ADF	本月 CH1B 相功率因数最小值	5	R				
AE0-AE4	本月 CH1C 相功率因数最小值	5	R				
AE5-AE9	本月 CH1 功率因数最小值	5	R				
AEA-AEE	本月 CH1 负荷率最小值	5	R				
95A-95B	上月 A 相电压最大值	2	R	V	float		

95C	上月 A 相电压最大值发生时间	1	R		uint16_t	年	月
95D		1	R		uint16_t	日	时
95E		1	R		uint16_t	分	秒
95F-963	上月 B 相电压最大值	5	R				
964-968	上月 C 相电压最大值	5	R				
969-96D	上月 AB 线电压最大值	5	R				
96E-972	上月 BC 线电压最大值	5	R				
973-977	上月 CA 线电压最大值	5	R				
978-97C	上月 A 相电压最小值	5	R				
97D-981	上月 B 相电压最小值	5	R				
982-986	上月 C 相电压最小值	5	R				
987-98B	上月 AB 线电压最小值	5	R				
98C-990	上月 BC 线电压最小值	5	R				
991-995	上月 CA 线电压最小值	5	R				
A1D-A1E	上月 CH1A 相电流最大值	2	R	A	float		
A1F	上月 CH1A 电流最大值发生时间	1	R		uint16_t	年	月
A20		1	R		uint16_t	日	时
A21		1	R		uint16_t	分	秒
A22-A26	上月 CH1B 相电流最大值	5	R				
A27-A2B	上月 CH1C 相电流最大值	5	R				
A2C-A30	上月 CH1 零序电流最大值	5	R				
A31-A35	上月 CH1A 相有功功率最大值	5	R				
A36-A3A	上月 CH1B 相有功功率最大值	5	R				
A3B-A3F	上月 CH1C 相有功功率最大值	5	R				
A40-A44	上月 CH1 有功功率最大值	5	R				
A45-A49	上月 CH1A 相无功功率最大值	5	R				
A4A-A4E	上月 CH1B 相无功功率最大值	5	R				
A4F-A53	上月 CH1C 相无功功率最大值	5	R				
A54-A58	上月 CH1 无功功率最大值	5	R				
A59-A5D	上月 CH1A 相视在功率最大值	5	R				
A5E-A62	上月 CH1B 相视在功率最大值	5	R				
A63-A67	上月 CH1C 相视在功率最大值	5	R				
A68-A6C	上月 CH1 视在功率最大值	5	R				
A6D-A71	上月 CH1A 相功率因数最大值	5	R				
A72-A76	上月 CH1B 相功率因数最大值	5	R				
A77-A7B	上月 CH1C 相功率因数最大值	5	R				
A7C-A80	上月 CH1 功率因数最大值	5	R				
A81-A85	上月 CH1 负荷率最大值	5	R				
AEF-AF0	上月 CH1A 相电流最小值	2	R	A	float		
AF1	上月 CH1A 电流最小值发生时间	1	R		uint16_t	年	月
AF2		1	R		uint16_t	日	时
AF3		1	R		uint16_t	分	秒
AF4-AF8	上月 CH1B 相电流最小值	5	R				
AF9-AFD	上月 CH1C 相电流最小值	5	R				
AFE-B02	上月 CH1 零序电流最小值	5	R				

B03-B07	上月 CH1A 相有功功率最小值	5	R				
B08-B0C	上月 CH1B 相有功功率最小值	5	R				
B0D-B11	上月 CH1C 相有功功率最小值	5	R				
B12-B16	上月 CH1 有功功率最小值	5	R				
B17-B1B	上月 CH1A 相无功功率最小值	5	R				
B1C-B20	上月 CH1B 相无功功率最小值	5	R				
B21-B25	上月 CH1C 相无功功率最小值	5	R				
B26-B2A	上月 CH1 无功功率最小值	5	R				
B2B-B2F	上月 CH1A 相视在功率最小值	5	R				
B30-B34	上月 CH1B 相视在功率最小值	5	R				
B35-B39	上月 CH1C 相视在功率最小值	5	R				
B3A-B3E	上月 CH1 视在功率最小值	5	R				
B3F-B43	上月 CH1A 相功率因数最小值	5	R				
B44-B48	上月 CH1B 相功率因数最小值	5	R				
B49-B4D	上月 CH1C 相功率因数最小值	5	R				
B4E-B52	上月 CH1 功率因数最小值	5	R				
B53-B57	上月 CH1 负荷率最小值	5	R				

**CH2-CH3 极值及发生时间参考上表 CH1 极值及发生时间：**

字地址	变量	字地址	变量
D00-D01	本月 CH2A 相电流最大值	1000-1001	本月 CH3A 相电流最大值
D02	本月 CH2 A 电流最大值发生时间	1002	本月 CH3A 电流最大值发生时间
D03		1003	
D04		1004	
D05-D09	本月 CH2B 相电流最大值	1005-1009	本月 CH3B 相电流最大值
D0A-D0E	本月 CH2C 相电流最大值	100A-100E	本月 CH3C 相电流最大值
D0F-D13	本月 CH2 零序电流最大值	100F-1013	本月 CH3 零序电流最大值
D14-D18	本月 CH2A 相有功功率最大值	1014-1018	本月 CH3A 相有功功率最大值
D19-D1D	本月 CH2B 相有功功率最大值	1019-101D	本月 CH3B 相有功功率最大值
D1E-D22	本月 CH2C 相有功功率最大值	101E-1022	本月 CH3C 相有功功率最大值
D23-D27	本月 CH2 有功功率最大值	1023-1027	本月 CH3 有功功率最大值
D28-D2C	本月 CH2A 相无功功率最大值	1028-102C	本月 CH3A 相无功功率最大值
D2D-D31	本月 CH2B 相无功功率最大值	102D-1031	本月 CH3B 相无功功率最大值
D32-D36	本月 CH2C 相无功功率最大值	1032-1036	本月 CH3C 相无功功率最大值
D37-D3B	本月 CH2 无功功率最大值	1037-103B	本月 CH3 无功功率最大值
D3C-D40	本月 CH2A 相视在功率最大值	103C-1040	本月 CH3A 相视在功率最大值
D41-D45	本月 CH2B 相视在功率最大值	1041-1045	本月 CH3B 相视在功率最大值
D46-D4A	本月 CH2C 相视在功率最大值	1046-104A	本月 CH3C 相视在功率最大值
D4B-D4F	本月 CH2 视在功率最大值	104B-104F	本月 CH3 视在功率最大值
D50-D54	本月 CH2A 相功率因数最大值	1050-1054	本月 CH3A 相功率因数最大值
D55-D59	本月 CH2B 相功率因数最大值	1055-1059	本月 CH3B 相功率因数最大值
D5A-D5E	本月 CH2C 相功率因数最大值	105A-105E	本月 CH3C 相功率因数最大值
D5F-D63	本月 CH2 功率因数最大值	105F-1063	本月 CH3 功率因数最大值
D64-D68	本月 CH2 负荷率最大值	1064-1068	本月 CH3 负荷率最大值
DD2-DD3	本月 CH2A 相电流最小值	10D2-10D3	本月 CH3A 相电流最小值
DD4	本月 CH2 A 电流最小值发生时间	10D4	本月 CH3A 电流最小值发生时间

DD5		10D5	
DD6		10D6	
DD7-DDB	本月 CH2B 相电流最小值	10D7-10DB	本月 CH3B 相电流最小值
DDC-DE0	本月 CH2C 相电流最小值	10DC-10E0	本月 CH3C 相电流最小值
DE1-DE5	本月 CH2 零序电流最小值	10E1-10E5	本月 CH3 零序电流最小值
DE6-DEA	本月 CH2A 相有功功率最小值	10E6-10EA	本月 CH3A 相有功功率最小值
DEB-E21	本月 CH2B 相有功功率最小值	10EB-113C	本月 CH3B 相有功功率最小值
DF0-E26	本月 CH2C 相有功功率最小值	10F0-113D	本月 CH3C 相有功功率最小值
DF5-E2B	本月 CH2 有功功率最小值	10F5-113E	本月 CH3 有功功率最小值
DFA-E30	本月 CH2A 相无功功率最小值	10FA-113F	本月 CH3A 相无功功率最小值
DFE-E35	本月 CH2B 相无功功率最小值	10FF-1144	本月 CH3B 相无功功率最小值
E04-E3A	本月 CH2C 相无功功率最小值	1104-1149	本月 CH3C 相无功功率最小值
E09	本月 CH2 无功功率最小值	1109-114E	本月 CH3 无功功率最小值
E0E	本月 CH2A 相视在功率最小值	110E-1153	本月 CH3A 相视在功率最小值
E13	本月 CH2B 相视在功率最小值	1113-1158	本月 CH3B 相视在功率最小值
E18	本月 CH2C 相视在功率最小值	1118-115D	本月 CH3C 相视在功率最小值
E1D-E21	本月 CH2 视在功率最小值	111D-1121	本月 CH3 视在功率最小值
E22-E26	本月 CH2A 相功率因数最小值	1122-1126	本月 CH3A 相功率因数最小值
E27-E2B	本月 CH2B 相功率因数最小值	1127-112B	本月 CH3B 相功率因数最小值
E2C-E30	本月 CH2C 相功率因数最小值	112C-1130	本月 CH3C 相功率因数最小值
E31-E35	本月 CH2 功率因数最小值	1131-1135	本月 CH3 功率因数最小值
E36-E3A	本月 CH2 负荷率最小值	1136-113A	本月 CH3 负荷率最小值
D69-D6A	上月 CH2A 相电流最大值	1069-106A	上月 CH3A 相电流最大值
D6B		106B	
D6C	上月 CH2 A 电流最大值发生时间	106C	上月 CH3A 电流最大值发生时间
D6D		106D	
D6E-D72	上月 CH2B 相电流最大值	106E-1072	上月 CH3B 相电流最大值
D73-D77	上月 CH2C 相电流最大值	1073-1077	上月 CH3C 相电流最大值
D78-D7C	上月 CH2 零序电流最大值	1078-107C	上月 CH3 零序电流最大值
D7D-D81	上月 CH2A 相有功功率最大值	107D-1081	上月 CH3A 相有功功率最大值
D82-D86	上月 CH2B 相有功功率最大值	1082-1086	上月 CH3B 相有功功率最大值
D87-D8B	上月 CH2C 相有功功率最大值	1087-108B	上月 CH3C 相有功功率最大值
D8C-D90	上月 CH2 有功功率最大值	108C-1090	上月 CH3 有功功率最大值
D91-D95	上月 CH2A 相无功功率最大值	1091-1095	上月 CH3A 相无功功率最大值
D96-D9A	上月 CH2B 相无功功率最大值	1096-109A	上月 CH3B 相无功功率最大值
D9B-D9F	上月 CH2C 相无功功率最大值	109B-109F	上月 CH3C 相无功功率最大值
DA0-DA4	上月 CH2 无功功率最大值	10A0-10A4	上月 CH3 无功功率最大值
DA5-DA9	上月 CH2A 相视在功率最大值	10A5-10A9	上月 CH3A 相视在功率最大值
DAA-DAE	上月 CH2B 相视在功率最大值	10AA-10AE	上月 CH3B 相视在功率最大值
DAF-DB3	上月 CH2C 相视在功率最大值	10AF-10B3	上月 CH3C 相视在功率最大值
DB4-DB8	上月 CH2 视在功率最大值	10B4-10B8	上月 CH3 视在功率最大值
DB9-DBD	上月 CH2A 相功率因数最大值	10B9-10BD	上月 CH3A 相功率因数最大值
DBE-DC2	上月 CH2B 相功率因数最大值	10BE-10C2	上月 CH3B 相功率因数最大值
DC3-DC7	上月 CH2C 相功率因数最大值	10C3-10C7	上月 CH3C 相功率因数最大值
DC8-DCC	上月 CH2 功率因数最大值	10C8-10CC	上月 CH3 功率因数最大值

DCD-DD1	上月 CH2 负荷率最大值	10CD-10D1	上月 CH3 负荷率最大值
E3B-E3C	上月 CH2A 相电流最小值	113B-113C	上月 CH3A 相电流最小值
E3D	上月 CH2 A 电流最小值发生时间	113D	上月 CH3A 电流最小值发生时间
E3E		113E	
E3F		113F	
E40-E44	上月 CH2B 相电流最小值	1140-1144	上月 CH3B 相电流最小值
E45-E49	上月 CH2C 相电流最小值	1145-1149	上月 CH3C 相电流最小值
E4A-E4E	上月 CH2 零序电流最小值	114A-114E	上月 CH3 零序电流最小值
E4F-E53	上月 CH2A 相有功功率最小值	114F-1153	上月 CH3A 相有功功率最小值
E54-E58	上月 CH2B 相有功功率最小值	1154-1158	上月 CH3B 相有功功率最小值
E59-E5D	上月 CH2C 相有功功率最小值	1159-115D	上月 CH3C 相有功功率最小值
E5E-E62	上月 CH2 有功功率最小值	115E-1162	上月 CH3 有功功率最小值
E63-E67	上月 CH2A 相无功功率最小值	1163-1167	上月 CH3A 相无功功率最小值
E68-E6C	上月 CH2B 相无功功率最小值	1168-116C	上月 CH3B 相无功功率最小值
E6D-E71	上月 CH2C 相无功功率最小值	116D-1171	上月 CH3C 相无功功率最小值
E72-E76	上月 CH2 无功功率最小值	1172-1176	上月 CH3 无功功率最小值
E77-E7B	上月 CH2A 相视在功率最小值	1177-117B	上月 CH3A 相视在功率最小值
E7C-E80	上月 CH2B 相视在功率最小值	117C-1180	上月 CH3B 相视在功率最小值
E81-E85	上月 CH2C 相视在功率最小值	1181-1185	上月 CH3C 相视在功率最小值
E86-E8A	上月 CH2 视在功率最小值	1186-118A	上月 CH3 视在功率最小值
E8B-E8F	上月 CH2A 相功率因数最小值	118B-118F	上月 CH3A 相功率因数最小值
E90-E94	上月 CH2B 相功率因数最小值	1190-1194	上月 CH3B 相功率因数最小值
E95-E99	上月 CH2C 相功率因数最小值	1195-1199	上月 CH3C 相功率因数最小值
E9A-E9E	上月 CH2 功率因数最小值	119A-119E	上月 CH3 功率因数最小值
E9F-EA3	上月 CH2 负荷率最小值	119F-11A3	上月 CH3 负荷率最小值
1300-1301	本月 CH4A 相电流最大值	13D2-13D3	本月 CH4A 相电流最小值
1302	本月 CH4A 电流最大值发生时间	13D4	本月 CH4A 电流最小值发生时间
1303		13D5	
1304		13D6	
1305-1309	本月 CH4B 相电流最大值	13D7-13DB	本月 CH4B 相电流最小值
130A-130E	本月 CH4C 相电流最大值	13DC-13E0	本月 CH4C 相电流最小值
130F-1313	本月 CH4 零序电流最大值	13E1-13E5	本月 CH4 零序电流最小值
1314-1318	本月 CH4A 相有功功率最大值	13E6-13EA	本月 CH4A 相有功功率最小值
1319-131D	本月 CH4B 相有功功率最大值	13EB-1462	本月 CH4B 相有功功率最小值
131E-1322	本月 CH4C 相有功功率最大值	13F0-1467	本月 CH4C 相有功功率最小值
1323-1327	本月 CH4 有功功率最大值	13F5-146C	本月 CH4 有功功率最小值
1328-132C	本月 CH4A 相无功功率最大值	13FA-1471	本月 CH4A 相无功功率最小值
132D-1331	本月 CH4B 相无功功率最大值	13FF-1476	本月 CH4B 相无功功率最小值
1332-1336	本月 CH4C 相无功功率最大值	1404-147B	本月 CH4C 相无功功率最小值
1337-133B	本月 CH4 无功功率最大值	1409-1480	本月 CH4 无功功率最小值
133C-1340	本月 CH4A 相视在功率最大值	140E-1485	本月 CH4A 相视在功率最小值
1341-1345	本月 CH4B 相视在功率最大值	1413-148A	本月 CH4B 相视在功率最小值
1346-134A	本月 CH4C 相视在功率最大值	1418-148F	本月 CH4C 相视在功率最小值
134B-134F	本月 CH4 视在功率最大值	141D-1421	本月 CH4 视在功率最小值
1350-1354	本月 CH4A 相功率因数最大值	1422-1426	本月 CH4A 相功率因数最小值



1355-1359	本月 CH4B 相功率因数最大值	1427-142B	本月 CH4B 相功率因数最小值
135A-135E	本月 CH4C 相功率因数最大值	142C-1430	本月 CH4C 相功率因数最小值
135F-1363	本月 CH4 功率因数最大值	1431-1435	本月 CH4 功率因数最小值
1364-1368	本月 CH4 负荷率最大值	1436-143A	本月 CH4 负荷率最小值
1369-136A	上月 CH4A 相电流最大值	143B-143C	上月 CH4A 相电流最小值
136B	上月 CH4A 电流最大值发生时间	143D	上月 CH4A 电流最小值发生时间
136C		143E	
136D		143F	
136E-1372	上月 CH4B 相电流最大值	1440-1444	上月 CH4B 相电流最小值
1373-1377	上月 CH4C 相电流最大值	1445-1449	上月 CH4C 相电流最小值
1378-137C	上月 CH4 零序电流最大值	144A-144E	上月 CH4 零序电流最小值
137D-1381	上月 CH4A 相有功功率最大值	144F-1453	上月 CH4A 相有功功率最小值
1382-1386	上月 CH4B 相有功功率最大值	1454-1458	上月 CH4B 相有功功率最小值
1387-138B	上月 CH4C 相有功功率最大值	1459-145D	上月 CH4C 相有功功率最小值
138C-1390	上月 CH4 有功功率最大值	145E-1462	上月 CH4 有功功率最小值
1391-1395	上月 CH4A 相无功功率最大值	1463-1467	上月 CH4A 相无功功率最小值
1396-139A	上月 CH4B 相无功功率最大值	1468-146C	上月 CH4B 相无功功率最小值
139B-139F	上月 CH4C 相无功功率最大值	146D-1471	上月 CH4C 相无功功率最小值
13A0-13A4	上月 CH4 无功功率最大值	1472-1476	上月 CH4 无功功率最小值
13A5-13A9	上月 CH4A 相视在功率最大值	1477-147B	上月 CH4A 相视在功率最小值
13AA-13AE	上月 CH4B 相视在功率最大值	147C-1480	上月 CH4B 相视在功率最小值
13AF-13B3	上月 CH4C 相视在功率最大值	1481-1485	上月 CH4C 相视在功率最小值
13B4-13B8	上月 CH4 视在功率最大值	1486-148A	上月 CH4 视在功率最小值
13B9-13BD	上月 CH4A 相功率因数最大值	148B-148F	上月 CH4A 相功率因数最小值
13BE-13C2	上月 CH4B 相功率因数最大值	1490-1494	上月 CH4B 相功率因数最小值
13C3-13C7	上月 CH4C 相功率因数最大值	1495-1499	上月 CH4C 相功率因数最小值
13C8-13CC	上月 CH4 功率因数最大值	149A-149E	上月 CH4 功率因数最小值
13CD-13D1	上月 CH4 负荷率最大值	149F-14A3	上月 CH4 负荷率最小值

## 6.2 电能冻结地址表

设备地址	功能码	起始地址		读取长度		校验位	
adr	03	20	00	00	44	crc1	crc2
备注：起始地址不同读取冻结日期不同； <b>读取长度不可更改</b>							
发送：adr 03 20 00 00 44 crc1 crc2							
接收：adr 03 88 xx xx xx xx xx xx xx xx xx xx xx xx xx...crc1 crc2							

回送数据地址如下：

Byte[0]	adr		Byte[67-70]	冻结 CH2 有功平电能	float
Byte[1]	0x03		Byte[71-74]	冻结 CH2 有功谷电能	float
Byte[2]	0x88		Byte[75-78]	冻结 CH3 正向有功电能	float
Byte[3-4]	年/月	uint16_t	Byte[79-82]	冻结 CH3 反向有功电能	float
Byte[5-6]	日/时	uint16_t	Byte[83-86]	冻结 CH3 正向无功电能	float
Byte[7-8]	分/秒	uint16_t	Byte[87-90]	冻结 CH3 反向无功电能	float
Byte[9-10]	预留	uint16_t	Byte[91-94]	冻结 CH3 有功尖电能	float

Byte[11-14]	冻结 CH1 正向有功电能	float	Byte[95-98]	冻结 CH3 有功峰电能	float
Byte[15-18]	冻结 CH1 反向有功电能	float	Byte[99-102]	冻结 CH3 有功平电能	float
Byte[19-22]	冻结 CH1 正向无功电能	float	Byte[103-106]	冻结 CH3 有功谷电能	float
Byte[23-26]	冻结 CH1 反向无功电能	float	Byte[107-110]	冻结 CH4 正向有功电能	float
Byte[27-30]	冻结 CH1 有功尖电能	float	Byte[111-114]	冻结 CH4 反向有功电能	float
Byte[31-34]	冻结 CH1 有功峰电能	float	Byte[115-118]	冻结 CH4 正向无功电能	float
Byte[35-38]	冻结 CH1 有功平电能	float	Byte[119-122]	冻结 CH4 反向无功电能	float
Byte[39-42]	冻结 CH1 有功谷电能	float	Byte[123-126]	冻结 CH4 有功尖电能	float
Byte[43-46]	冻结 CH2 正向有功电能	float	Byte[127-130]	冻结 CH4 有功峰电能	float
Byte[47-50]	冻结 CH2 反向有功电能	float	Byte[131-134]	冻结 CH4 有功平电能	float
Byte[51-54]	冻结 CH2 正向无功电能	float	Byte[135-138]	冻结 CH4 有功谷电能	float
Byte[55-58]	冻结 CH2 反向无功电能	float	Byte[139]	crc1	uint8_t
Byte[59-62]	冻结 CH2 有功尖电能	float	Byte[140]	crc2	uint8_t
Byte[63-66]	冻结 CH2 有功峰电能	float			

具体地址如下：

起始地址	冻结位置	起始地址	冻结位置	起始地址	冻结位置	起始地址	冻结位置
2000	上 1 日	2007	上 8 日	200F	上 16 日	2017	上 24 日
2001	上 2 日	2008	上 9 日	2010	上 17 日	2018	上 25 日
2002	上 3 日	2009	上 10 日	2011	上 18 日	2019	上 26 日
2003	上 4 日	200A	上 11 日	2012	上 19 日	201A	上 27 日
2004	上 5 日	200B	上 12 日	2013	上 20 日	201B	上 28 日
2005	上 6 日	200C	上 13 日	2014	上 21 日	201C	上 29 日
2006	上 7 日	200D	上 14 日	2015	上 22 日	201D	上 30 日
2007	上 8 日	200E	上 15 日	2016	上 23 日	201E	上 31 日

### 6.3 数据记录地址表

设备地址	功能码	起始地址		数据长度		校验位	
adr	03	21	00	00	08	crc1	crc2

备注：起始地址不同对应不同记录；读取长度不可更改

发送：01 03 21 00 00 08 crc1 crc2

接收：01 03 10 FF 00 80 81 00 00 13 08 1D 10 12 22 00 00 00 00 25 92

回送数据地址如下：

Hi	Lo	Hi	Lo	Hi	Lo	Hi	Lo	Hi	Lo	Hi	Lo	Hi	Lo	Hi	Lo			
0x00:D00	报警类型	bit7 0: DO	开关量号	Hi	Lo	Hi	Lo	Hi	Lo	Hi	Lo	Hi	Lo	Hi	Lo			
0x01:D01		1: DI														0x00+num: 支路	年月日时分秒	报警值
0xFF:事件记录		bit0 1: 闭合 0: 断开														0x80+num: 主体		

具体事件记录地址如下：

0x2100	第 1 条	0x2128	第 41 条	0x2150	第 81 条	0x2178	第 121 条	0x21A0	第 161 条
0x2101	第 2 条	0x2129	第 42 条	0x2151	第 82 条	0x2179	第 122 条	0x21A1	第 162 条

0x2102	第 3 条	0x212A	第 43 条	0x2152	第 83 条	0x217A	第 123 条	0x21A2	第 163 条
0x2103	第 4 条	0x212B	第 44 条	0x2153	第 84 条	0x217B	第 124 条	0x21A3	第 164 条
0x2104	第 5 条	0x212C	第 45 条	0x2154	第 85 条	0x217C	第 125 条	0x21A4	第 165 条
0x2105	第 6 条	0x212D	第 46 条	0x2155	第 86 条	0x217D	第 126 条	0x21A5	第 166 条
0x2106	第 7 条	0x212E	第 47 条	0x2156	第 87 条	0x217E	第 127 条	0x21A6	第 167 条
0x2107	第 8 条	0x212F	第 48 条	0x2157	第 88 条	0x217F	第 128 条	0x21A7	第 168 条
0x2108	第 9 条	0x2130	第 49 条	0x2158	第 89 条	0x2180	第 129 条	0x21A8	第 169 条
0x2109	第 10 条	0x2131	第 50 条	0x2159	第 90 条	0x2181	第 130 条	0x21A9	第 170 条
0x210A	第 11 条	0x2132	第 51 条	0x215A	第 91 条	0x2182	第 131 条	0x21AA	第 171 条
0x210B	第 12 条	0x2133	第 52 条	0x215B	第 92 条	0x2183	第 132 条	0x21AB	第 172 条
0x210C	第 13 条	0x2134	第 53 条	0x215C	第 93 条	0x2184	第 133 条	0x21AC	第 173 条
0x210D	第 14 条	0x2135	第 54 条	0x215D	第 94 条	0x2185	第 134 条	0x21AD	第 174 条
0x210E	第 15 条	0x2136	第 55 条	0x215E	第 95 条	0x2186	第 135 条	0x21AE	第 175 条
0x210F	第 16 条	0x2137	第 56 条	0x215F	第 96 条	0x2187	第 136 条	0x21AF	第 176 条
0x2110	第 17 条	0x2138	第 57 条	0x2160	第 97 条	0x2188	第 137 条	0x21B0	第 177 条
0x2111	第 18 条	0x2139	第 58 条	0x2161	第 98 条	0x2189	第 138 条	0x21B1	第 178 条
0x2112	第 19 条	0x213A	第 59 条	0x2162	第 99 条	0x218A	第 139 条	0x21B2	第 179 条
0x2113	第 20 条	0x213B	第 60 条	0x2163	第 100 条	0x218B	第 140 条	0x21B3	第 180 条
0x2114	第 21 条	0x213C	第 61 条	0x2164	第 101 条	0x218C	第 141 条	0x21B4	第 181 条
0x2115	第 22 条	0x213D	第 62 条	0x2165	第 102 条	0x218D	第 142 条	0x21B5	第 182 条
0x2116	第 23 条	0x213E	第 63 条	0x2166	第 103 条	0x218E	第 143 条	0x21B6	第 183 条
0x2117	第 24 条	0x213F	第 64 条	0x2167	第 104 条	0x218F	第 144 条	0x21B7	第 184 条
0x2118	第 25 条	0x2140	第 65 条	0x2168	第 105 条	0x2190	第 145 条	0x21B8	第 185 条
0x2119	第 26 条	0x2141	第 66 条	0x2169	第 106 条	0x2191	第 146 条	0x21B9	第 186 条
0x211A	第 27 条	0x2142	第 67 条	0x216A	第 107 条	0x2192	第 147 条	0x21BA	第 187 条
0x211B	第 28 条	0x2143	第 68 条	0x216B	第 108 条	0x2193	第 148 条	0x21BB	第 188 条
0x211C	第 29 条	0x2144	第 69 条	0x216C	第 109 条	0x2194	第 149 条	0x21BC	第 189 条
0x211D	第 30 条	0x2145	第 70 条	0x216D	第 110 条	0x2195	第 150 条	0x21BD	第 190 条
0x211E	第 31 条	0x2146	第 71 条	0x216E	第 111 条	0x2196	第 151 条	0x21BE	第 191 条
0x211F	第 32 条	0x2147	第 72 条	0x216F	第 112 条	0x2197	第 152 条	0x21BF	第 192 条
0x2120	第 33 条	0x2148	第 73 条	0x2170	第 113 条	0x2198	第 153 条	0x21C0	第 193 条
0x2121	第 34 条	0x2149	第 74 条	0x2171	第 114 条	0x2199	第 154 条	0x21C1	第 194 条
0x2122	第 35 条	0x214A	第 75 条	0x2172	第 115 条	0x219A	第 155 条	0x21C2	第 195 条
0x2123	第 36 条	0x214B	第 76 条	0x2173	第 116 条	0x219B	第 156 条	0x21C3	第 196 条
0x2124	第 37 条	0x214C	第 77 条	0x2174	第 117 条	0x219C	第 157 条	0x21C4	第 197 条
0x2125	第 38 条	0x214D	第 78 条	0x2175	第 118 条	0x219D	第 158 条	0x21C5	第 198 条
0x2126	第 39 条	0x214E	第 79 条	0x2176	第 119 条	0x219E	第 159 条	0x21C6	第 199 条
0x2127	第 40 条	0x214F	第 80 条	0x2177	第 120 条	0x219F	第 160 条	0x21C7	第 200 条

## 7 常见故障排查

### 常见故障分析排除

故障内容	分析	备注
上电无显示	检查电源电压是否在工作电压范围内	
电压电流电能等读数不正确	检查电压电流变比设置是否正确 检查接线模式设置是否与实际一致 检查电压互感器，电流互感器是否完好	
功率或功率因数不正确	检查接线模式设置是否与实际一致 检查电压电流相序是否正确 检查接线是否正确	
通讯不正常	检查通讯设置中地址，波特率，校验位等是否与上位机一致 检查 RS485 转换器是否正常 通讯末端并联 120 欧姆以上电阻 检查接线是否正确	

说明书修订记录

日期	旧版本	新版本	修改内容
2019. 9		V1. 0	1. 第一次编写
2020. 4. 1	V1. 0	V1. 1	1. 调整说明书地址表中的内容 2. 增加注：建议 AKH-0. 66/K-∅ 10N 的安放位置与一次侧互感器的间距保持在 1 米以上 3. 增加注：漏电流互感器为建议型号 4. 增加脉冲常数数值
2020. 4. 2	V1. 1	V1. 2	1. 增加仪表规格 ADW2XX-D24、ADW2XX-D36；
2020. 5. 6	V1. 2	V1. 3	调整说明书地址表中的内容
2020. 7. 14	V1. 3	V1. 4	调整说明书地址表中的内容
2020. 7. 17	V1. 4	V1. 5	调整说明书地址表中的内容
2020. 9. 29	V1. 5	V1. 6	根据公司要求统一说明书公司地址

总部：安科瑞电气股份有限公司

地址：上海市嘉定区育绿路 253 号

电话：0086-21-69158338 0086-21-69156052 0086-21-59156392 0086-21-69156971

传真：0086-21-69158303

网址：[www.acrel-electric.com](http://www.acrel-electric.com)

邮箱：[ACREL008@vip.163.com](mailto:ACREL008@vip.163.com)

邮编：201801

生产基地：江苏安科瑞电器制造有限公司

地址：江苏省江阴市南闸街道东盟工业园区东盟路 5 号

电话(传真)：0086-510-86179970

网址：[www.jsacrel.com](http://www.jsacrel.com)

邮箱：[JY-ACREL001@vip.163.com](mailto:JY-ACREL001@vip.163.com)

邮编：214405